



КОТЕЛ ВОДОГРЕЙНЫЙ ОТОПИТЕЛЬНЫЙ

КС-Г-35

КС-Г-40

КС-Г-50

КС-Г-63

КС-Г-80

КС-Г-100

Паспорт и руководство по эксплуатации

ТУ 4931-001-00862345-96

Прочтите руководство по эксплуатации перед применением.
Устройство должно быть установлено в соответствии
с действующими правилами.

ВНИМАНИЕ!

Запрещается эксплуатация газогорелочного устройства без газового фильтра перед блоком автоматики.

При отсутствии фильтра газа завод за некачественную работу газовой горелки ответственности не несёт и претензий по гарантийному обслуживанию не принимает.

Перед установкой котла в систему отопления необходимо провести химический анализ на содержание солей жёсткости подпиточной воды. В случае необходимости предусмотреть водоподготовку.

Химводоподготовка подпиточной воды производится:

- при общей жесткости от 4 до 20 мг-экв/л.
- содержание растворённого кислорода мл/л., более - 30;
- значение PH (при 25⁰C) -8,5 – 10,5

Магнитная обработка подпиточной воды и воды ГВС производится:

- при общей жесткости от 4 до 10 мг-экв/л.
- содержание железа в пересчёте на Fe, мг/л. не более -0,3

(СП 41-104-2000 пункт 3 Водоподготовка. СНиП II- 35-75 пункт 10 Водоподготовка).

Примечание: Завод-изготовитель оставляет за собой право вносить изменения в конструкцию котла, не ухудшающие технические характеристики и дизайн изделия.

СОДЕРЖАНИЕ

1. ОБЩИЕ УКАЗАНИЯ.....	4
2. КОМПЛЕКТ ПОСТАВКИ.....	4
3. ТРЕБОВАНИЯ ПО ТЕХНИКЕ БЕЗОПАСНОСТИ	5
4. ТЕХНИЧЕСКИЕ ДАННЫЕ	5
5. УСТРОЙСТВО КОТЛА.....	6
6. ГАБАРИТНЫЕ И ПРИСОЕДИНИТЕЛЬНЫЕ РАЗМЕРЫ.....	10
7. ТРЕБОВАНИЯ К ПОМЕЩЕНИЮ	11
8. СИСТЕМА ОТОПЛЕНИЯ.....	11
9. ТРЕБОВАНИЯ К КОНСТРУКЦИИ ДЫМОХОДА	14
10. ПОДГОТОВКА К РАБОТЕ И ПУСК	17
11. ТЕХНИЧЕСКОЕ ОБСЛУЖИВАНИЕ	20
12. ГАРАНТИЙНЫЕ ОБЯЗАТЕЛЬСТВА.....	22
СВИДЕТЕЛЬСТВО О ПРИЕМКЕ	23
КОНТРОЛЬНЫЙ ТАЛОН.....	24
ГАРАНТИЙНЫЙ ТАЛОН	25
ПРИМЕЧАНИЯ	29

1. ОБЩИЕ УКАЗАНИЯ

- 1.1. Котел стальной газовый предназначен для теплоснабжения индивидуальных жилых домов и зданий коммунально-бытового назначения, оборудованных системами водяного отопления с принудительной циркуляцией и открытым или закрытым расширительным баком.
- 1.2. При покупке проверьте комплектность и товарный вид. После продажи котла завод-изготовитель не принимает претензий по некомплектности, товарному виду и механическим повреждениям.
- 1.3. Требуйте заполнения торгующей организацией талонов на гарантийный ремонт котла.
- 1.4. Перед монтажом и эксплуатацией внимательно ознакомьтесь с рекомендациями, изложенными в настоящем руководстве.
- 1.5. Инструктаж владельца, пуск котла в работу, профилактическое обслуживание, устранение неисправностей, ремонт устройства и газопровода производятся эксплуатационной организацией газового хозяйства или организацией, выполняющей ее функции. При этом заполняется контрольный талон, который находится в настоящем паспорте.
- 1.6. Монтаж и эксплуатация котлов, устанавливаемых в жилых зданиях должны осуществляться согласно настоящего «Руководства по эксплуатации» и «Правил пожарной безопасности Российской Федерации ППБ 01-03» утвержденным МЧС РФ, а также «Правил безопасности в газовом хозяйстве» утвержденным Госгортехнадзором РФ.

2. КОМПЛЕКТ ПОСТАВКИ

Таблица 1

№	Наименование	Кол-во
1	Котел отопительный с газовой горелкой	1 шт.
2	Паспорт и руководство по эксплуатации котла	1 шт.
3	Паспорт на газовый клапан (автоматику регулирования и безопасности)	1 шт.
4	Упаковка	1 шт.

3. ТРЕБОВАНИЯ ПО ТЕХНИКЕ БЕЗОПАСНОСТИ

- 3.1. К обслуживанию допускаются лица, ознакомленные с устройством и правилами эксплуатации котла.
- 3.2. Во избежание несчастных случаев и порчи **запрещается:**
- включать котел лицам, которые не прошли инструктаж по эксплуатации;
 - эксплуатировать с неисправной газовой автоматикой;
 - пользоваться водой из отопительной системы для бытовых нужд – в качестве ГВС;
 - применять огонь для обнаружения утечки газа;
 - включать котел при отсутствии тяги в дымоходе и без предварительного заполнения системы отопления водой до уровня 1/3 высоты расширительного бака;
 - оставлять открытыми газовые краны при не работающем котле;
 - устанавливать шибер в трубе дымоотводящего канала и в самом канале;
 - владельцу производить ремонт котла, а также вносить в конструкцию какие-либо изменения.
- 3.3. При обнаружении в помещении запаха газа, немедленно выключите котел, откройте двери и окна, вызовите по телефону **04** аварийную газовую службу. До её приезда не производите работ, связанных с огнем и искрообразованием (не включайте электроосвещение, не зажигайте огня, не пользуйтесь нагревательными приборами).
- 3.4. В случае возникновения пожара немедленно сообщите в пожарную часть по телефону **01**.
- 3.5. При неправильном пользовании котлом возможно отравление газом или окисью углерода (угарным газом). Признаками отравления являются тяжесть в голове, сильное сердцебиение, шум в ушах, головокружение, общая слабость, тошнота, рвота, одышка. При отравлении необходимо:
- позвонить по телефону **03**;
 - вынести пострадавшего на свежий воздух.

4. ТЕХНИЧЕСКИЕ ДАННЫЕ

- 4.1. Основной функцией отопительного котла является обеспечение потребителя горячей водой заданной температуры, которая используется в системе отопления.

- 4.2. Нагрев теплоносителя производится путем эффективного сжигания природного газа с помощью горелки оборудованной автоматикой безопасности (рис.1).
- 4.3. Основные технические характеристики см. Таблица 2.

5. УСТРОЙСТВО КОТЛА

- 5.1. Котел выполнен в виде напольного шкафа прямоугольной формы. Лицевая сторона закрыта дверкой (поз.6 рис.2) обеспечивающей доступ к горелке для запуска в работу. На панели горелки (поз.1 рис.1) закреплены газораспределитель (поз.2 рис.1) с соплами и газовым клапаном (поз.3 рис.1), с другой стороны отражатель с газогорелочными трубами – насадками (поз.4 рис.1), над ними запальная горелка и электрод розжига. Теплообменник (поз.3 рис.2) представляет собой прямоугольный блок с вертикальными каналами, каждый канал омывается теплоносителем. Теплообменник сообщается с водоохлаждаемой топкой (поз.8 рис.2). В топке размещается газогорелочное устройство (поз.7 рис.2), позволяющее получить газозвоздушную смесь и качественно её сжечь. Горячие продукты сгорания под воздействием разрежения в дымоходе котла поднимаются через вертикальные каналы и отдают тепло водяной рубашке, а через неё системе отопления. Чтобы увеличить отдачу тепла и КПД в каждый канал установлен турбулизатор (поз.4 рис.2). В нижней части котла устанавливается воздухозаборник (поз.9 рис.2). Корпус котла обложен с четырёх сторон утеплителем и облицован металлическими панелями. Облицовочные панели перед установкой покрывают защитно-декоративным покрытием.
- 5.2. Под крышкой (поз.17 рис.2) Расположен дымоход, (дымовая камера) задняя часть которого открыта снизу, что позволяет свободно проникать в дымовую камеру, а затем в трубу дымоотводящего канала (поз.13 рис.3) порции воздуха, который разбавляет отходящие продукты сгорания, снижая их температуру. При этом происходит снижение разрежения в трубе дымоотводящего канала, а, следовательно, и в топке котла. Указанный вход в дымовую камеру выполняет функции тягостабилизатора. На этом же входе укреплен датчик тяги (поз.6 рис.1) соединенный с газовым клапаном (поз.3 рис.1). Они срабатывают на при повышении температуры воздуха, в связи с уменьшением или исчезновением разрежения в дымовой камере.

5.3. Газовый клапан служит для подачи газа к запальной и основной горелки, отключении основной горелки, регулировки температуры теплоносителя и автоматического аварийного отключения газа при:

- погасании запальной горелки;
- отсутствии тяги;
- отсутствии газа в газопроводе.

Примечание: регулировка, настройка газового клапана производится по техническому паспорту и инструкции по эксплуатации.

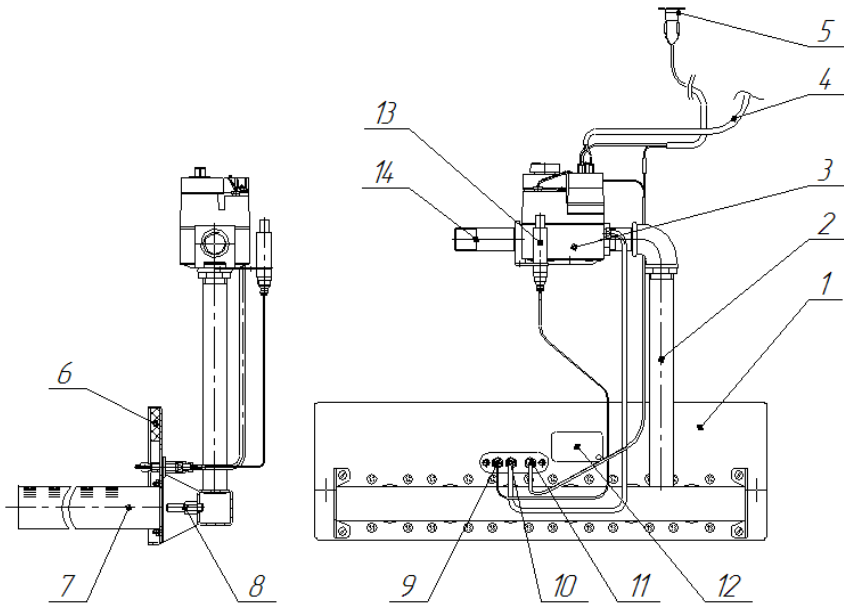


Рис.1 Устройство горелки котла

1-панель горелки, 2-газораспределитель, 3-газовый клапан, 4-кабель подключения к регулятору температуры, 5-датчик тяги, 6-изоляция, 7-насадка, 8-сопло, 9-электрод пьезорозжига, 10-пилотная горелка, 11-милливольтовый термогенератор, 12-смотровое окно, 13-кнопка пьезорозжига, 14-патрубок присоединения к газовой магистрали.

Таблица 2

Наименование параметра котла	КС-Г-35	КС-Г-40	КС-Г-50	КС-Г-63	КС-Г-80	КС-Г-100
Отапливаемая площадь, кв.м.	350	400	500	600	800	950
Отапливаемый объем, куб.м	875	1000	1250	1500	2000	2400
Теплопроизводительность, кВт	35±10%	40±10%	50±10%	63±10%	80±10%	90,48±10%
Топливо	Природный газ ГОСТ 5542-87					
Давление газа перед котлом, кПа	1,2...1,7					
Расход газа, куб.м. в час	3,8	5,2	6,3	7,5	9,6	10,8
Разряжение в дымоходе, Па	5...30					
Теплоноситель	По требованиям ГОСТ 21563-93					
Рабочее давление теплоносителя, МПа	до 0,4					
Рабочая температура теплоносителя, град.С	50...95					
Масса котла, кг, не более	120	131	153	173	191	208
Объем теплоносителя в котле, л	48	58	68	78	88	98
Производительность циркуляционного насоса (в случае его установки), не более, куб.м./ч	1,7	1,7	1,7	2	3	3,5

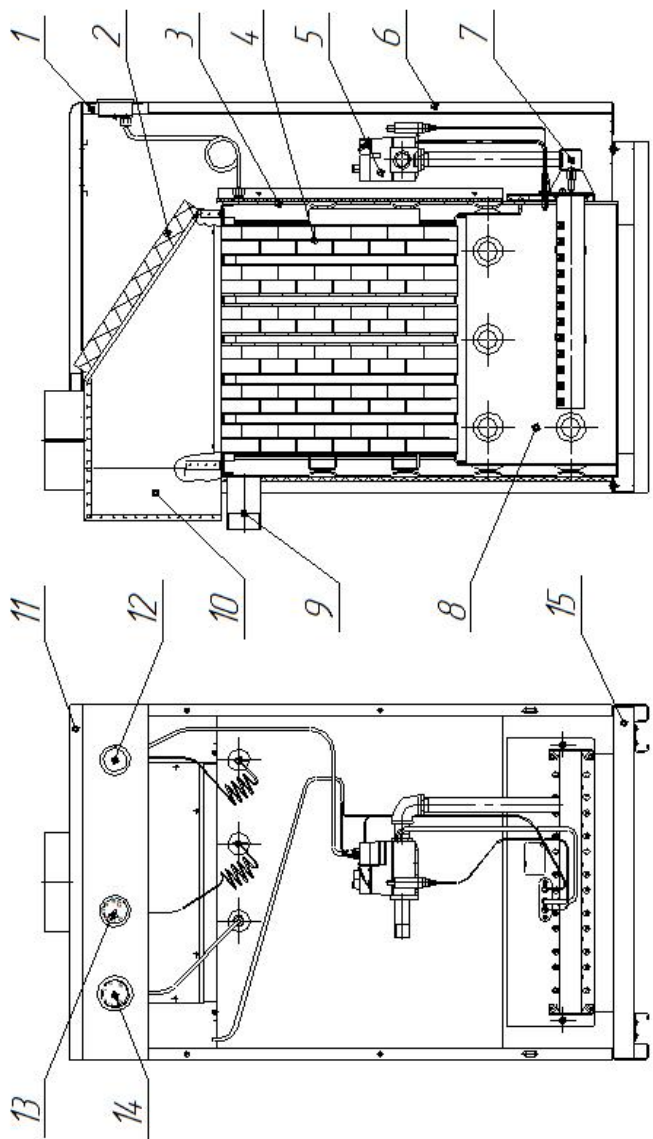


Рис.2 Устройство котла

1- панель приборная, 2- теплоизоляция, 3- теплообменник, 4- турбулизаторы, 5- клапан газовый, 6- дверка, 7- ГГУ, 8- водоохлаждаемая топка, 9- патрубок отопления, 10- дымоход с тягостабилизатором, 11- съемная крышка, 12- регулятор температуры, 13- указатель температуры, 14- манометр, 15- основание.

6. ГАБАРИТНЫЕ И ПРИСОЕДИНИТЕЛЬНЫЕ РАЗМЕРЫ

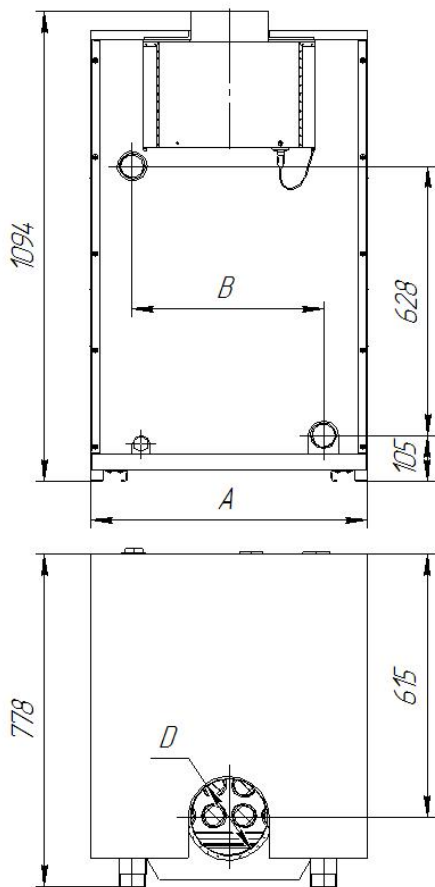


Таблица 3

Размеры, мм	A	B	D	Dy	dy
КС-Г-35	434	120	150	50	20
КС-Г-40	504	305	150	50	20
КС-Г-50	574	375	160	50	20
КС-Г-63	644	445	180	50	20
КС-Г-80	714	500	200	50	20
КС-Г-100	784	570	200	50	20

Dy – диаметр патрубков системы отопления;
 dy – диаметр патрубка подключения к газовой магистрали.

7. ТРЕБОВАНИЯ К ПОМЕЩЕНИЮ

- 7.1 Помещение, в котором устанавливается котел должно соответствовать правилам пожарной безопасности, оборудовано приточно-вытяжной вентиляцией и отапливаясь, иметь температуру воздуха 15-25°C.
- 7.2 Объем и площадь помещения проектируются из условий удобного обслуживания теплового агрегата и вспомогательного оборудования, но не менее 15 м³. Помещение должно быть отделено от смежных помещений ограждающими стенами с пределом огнестойкости 0,75 ч, а предел распространения огня по конструкции равен нулю. Естественное освещение из расчета остекления 0,03 м² на 1 м³ объема помещения. В помещении должна предусматриваться вентиляция из расчета - вытяжка в объеме 3 - кратного воздухообмена помещения в час, приток в объеме вытяжки плюс количество воздуха на горение газа, при эксплуатации котла.
- 7.3 Установка допускается только при наличии дымоотводящего канала в помещении или при возможности его монтажа.
- 7.4 Котел устанавливается у несгораемых стен на расстоянии не менее 15 см. При отсутствии в помещении несгораемых стен, допускается установка котла у трудносгораемых стен и на деревянном полу при условии изоляции стены и пола стальным листом по войлочной прокладке пропитанной в глиняном растворе, толщиной не менее 3 мм. Изоляция должна выступать за габариты котла на 10 см. Перед котлом должен быть проход не менее 1 м.
- 7.5 Подступы к котлу и выходу из котельной всегда должны быть свободными, не загроможденными.

8. СИСТЕМА ОТОПЛЕНИЯ

- 8.1. По своим конструктивным данным котел рекомендуется использовать в системе отопления с принудительной циркуляцией теплоносителя, то есть с установкой насоса (рис. 3).
- 8.2. Систему отопления допускается выполнять из стальных, полипропиленовых, металлопластиковых, медных труб. Внутренний диаметр труб, при подключении котла к системе, не должен быть меньше диаметра патрубков котла.
- 8.3. Стальной трубопровод должен иметь надежное заземление.

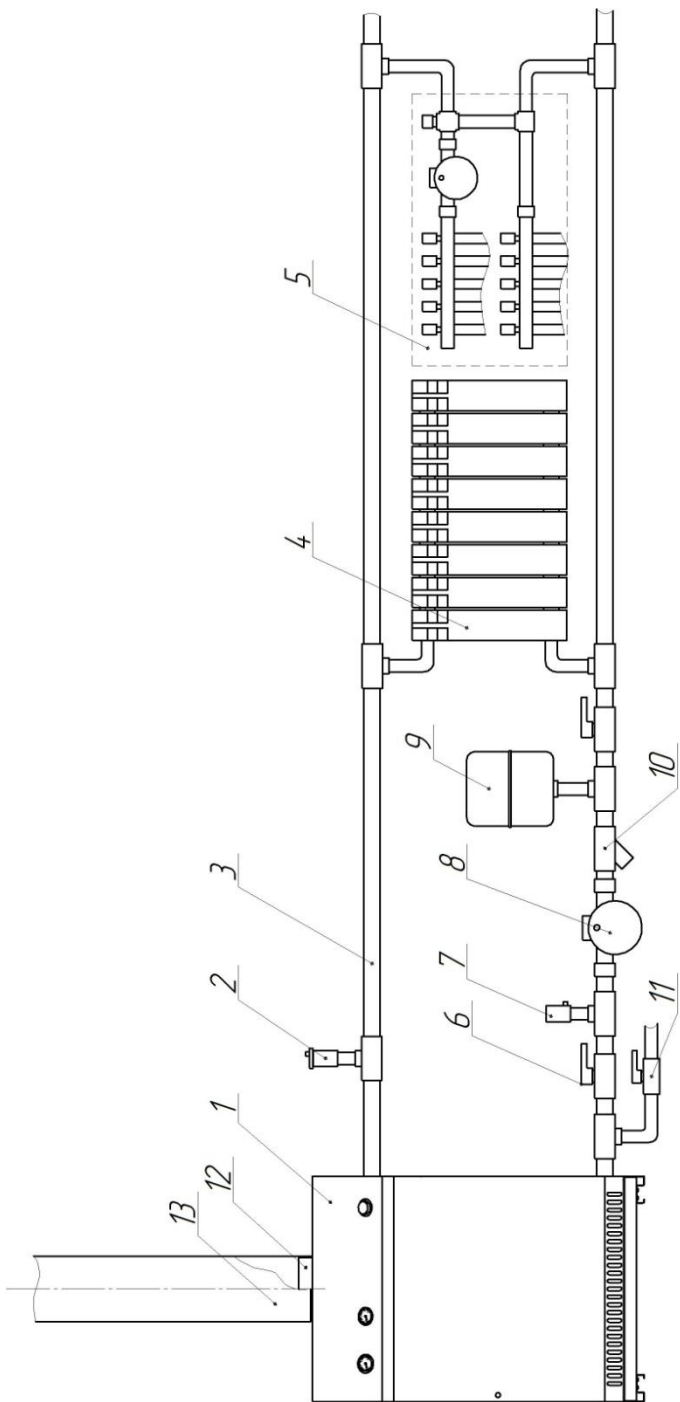


Рис.3 Рекомендуемая схема системы отопления

1-Котел; 2-Воздушный клапан; 3-Трубопровод системы; 4-Радиатор отопления; 5-Распределительный узел системы теплый пол; 6-Кран (вентиль); 7-Предохранительный клапан; 8-Циркуляционный насос; 9-Расширительный бак закрытого типа; 10-Фильтр; 11-Кран заполнения и подпитки системы; 12-Обечайка дымохода котла; 13-Труба дымовая.

- 8.4. Система должна быть полностью заполнена теплоносителем, автоматический вывод воздуха происходит по средствам воздушного клапана (поз.2 рис.3), вывод воздуха из радиаторов отопления (поз.4 рис.3) осуществляется вручную при заполнении системы и перед началом отопительного сезона.
- 8.5. Смесительно-распределительный узел системы «теплый пол» (поз.5 рис.3) позволит более четко контролировать температуру теплоносителя во всех ветках системы.
- 8.6. Подготовка циркуляционного насоса (поз.8 рис.3) к работе и его техническое обслуживание:
- установить циркуляционный насос производительностью, соответствующей параметрам котла (см. Таблица 2) на распределителе с учетом того, что ось крыльчатки и ротора электродвигателя всегда должна быть горизонтальна, для исключения воздушной пробки необходимо обеспечить уровень воды выше уровня циркуляционного насоса, направление течения воды через насос должно совпадать с направлением стрелки на корпусе насоса;
 - после заполнения системы и корпуса насоса водой убедиться, что в нем нет воздуха;
 - перед установкой распределителя с насосом в систему отопления, необходимо тщательно промыть ее для удаления окалины, песка и твердых включений;
 - перед включением сеть проверить состояние изоляции токоведущего кабеля, целостность и исправность переключателя скоростей.
- 8.7. При работе системы отопления краны (поз.6 рис.3) на трубопроводе должны быть открыты.
- 8.8. В обратный трубопровод отопления присоединяется расширительный бак закрытого типа (поз.9 рис.3). Подбор расширительного бака необходимо вести с учетом объема теплоносителя в котле плюс в отопительной системе, принять бак объемом не менее 10% от этой суммы. Допускается установка бака открытого типа в подающий трубопровод.
- 8.9. Обязательно установить в систему предохранительный клапан (поз.7 рис.3) с величиной срабатывания не более 0,4 МПа, допускается его установка в составе группы безопасности.

- 8.10. Для заполнения и подпитки системы к обратному трубопроводу подвести трубопровод от водопровода холодной воды с установкой вентиля (поз.11 рис.3).
- 8.11. При первом заполнении системы по показанию манометра (поз.15 рис.2) наберите давление 0,05-0,1 МПа, при работе и нагреве котла это число возрастет.

Примечание: если при превышении допустимого давления не произошел сброс, необходимо выключить котел и дать остыть теплоносителю, после заменить предохранительный клапан.

9. ТРЕБОВАНИЯ К КОНСТРУКЦИИ ДЫМОХОДА

- 9.1. При присоединении дымоотводящего канала к котлу, труба (поз.13 рис.3) должна плотно одеваться на обечайку (поз.12 рис.3) дымохода котла. Допускается уплотнить щель огнестойким материалом (глина, базальтовый картон и т.п).
- 9.2. Присоединение котла к дымоотводящему каналу выполняется трубами, диаметр которых равен диаметру дымового патрубка. Труба должна вдвигаться одна в одну по ходу продуктов сгорания, стыки должны быть газоплотными. Прокладка соединительных труб через жилые комнаты **запрещена**. В дымоотводящем канале необходимо предусмотреть отверстие для слива конденсата.
- 9.3. Внутренняя поверхность дымоотводящего канала не должна иметь выступов, углублений, трещин, а также резких поворотов при смене направления движения отходящих газов.
- 9.4. При удалении от котла площадь сечения дымоотводящего канала должна быть постоянной или плавно уменьшаться.
- 9.5. Дымоотводящие каналы и дымовые трубы должны быть теплоизолированы термостойким и водостойким теплоизоляционным материалом.
- 9.6. Основные причины неудовлетворительной работы котла, связанные с дымоходом, рекомендуемые схемы конструкции дымохода см. Рис.4-5.

Примечание: Несоблюдение указанных требований может привести к нестабильности разряжения, появления шума в дымоотводящем канале, утечке отходящих газов в помещение.



Рис. 4 Основные причины неудовлетворительной тяги.

1-Оголовок дымовой трубы ниже рекомендуемых значений относительно конька здания, ниже конька рядом стоящего здания, ниже кроны рядом стоящего дерева; 2-Оледенение оголовка; 3-Выступы, неровности, трещины, посторонние предметы внутри дымохода; 4-Общая высота дымовой трубы менее 5 м, несоответствие внутреннего сечения или диаметра характеристикам котла; 5-Негерметичные соединения; 6-

Обратный уклон горизонтального участка; 7-Возникновение обратной тяги через вентиляционные отверстия; 8- Негерметичность ревизионных дверок.

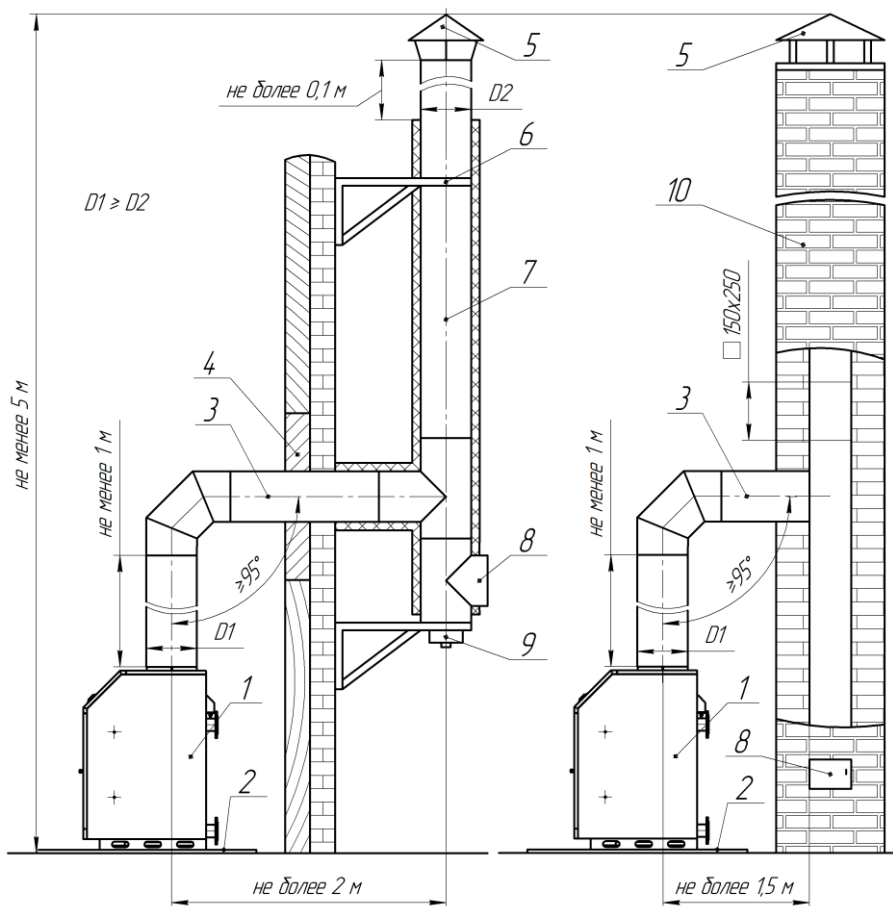
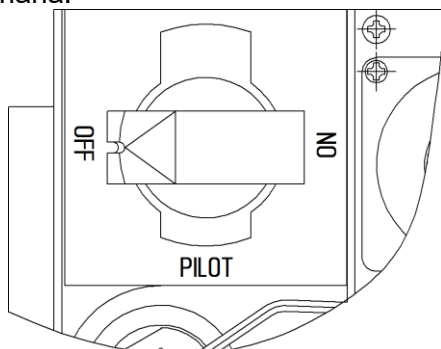


Рис. 5 Рекомендуемая схема устройства дымовой трубы.

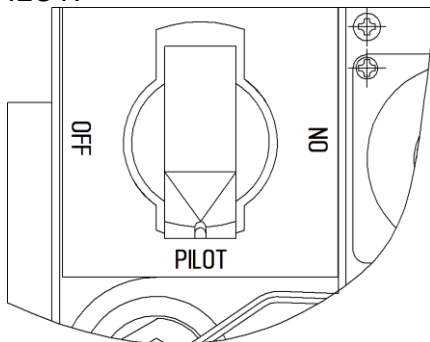
1-Котел; 2-Несгорающая прокладка; 3-Труба одностенная; 4-Огнеупорная разделка, не менее 0,5 м; 5-Оголовок дымохода; 6-Кронштейн крепления; 7-Труба, утепленная «сендвич»; 8-Ревизия; 9-Конденсатоотводчик; 10-Дымоход кирпичный.

10. ПОДГОТОВКА К РАБОТЕ И ПУСК

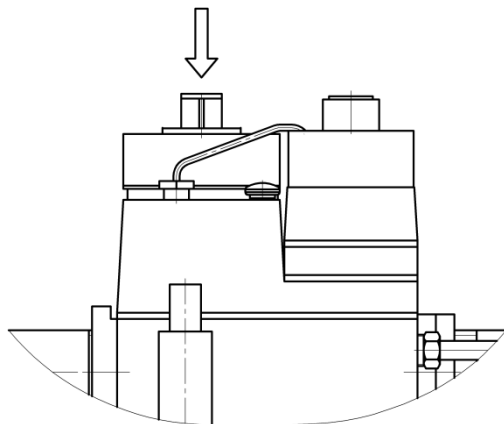
- 10.1. Перед включением котла в работу необходимо:
- проверить соответствие требований к помещению, системе отопления, дымоходу согласно данной документации, если нет, то исправить;
 - убедиться, что система отопления заполнена теплоносителем, давление не должно превышать допустимое.
 - убедиться в наличии тяги в дымоотводящем канале и отсутствии запаха газа в помещении;
 - проветрить помещение в котором установлен котел в течении 5-10 мин., при этом газовый кран на спуске газопровода должен быть закрытым.
- 10.2. Поверните рукоятку газового клапана в положение OFF, открыть газовый кран на опуске газопровода. При этом газовый поток не идет ни через пилотную ни через основную систему клапана.



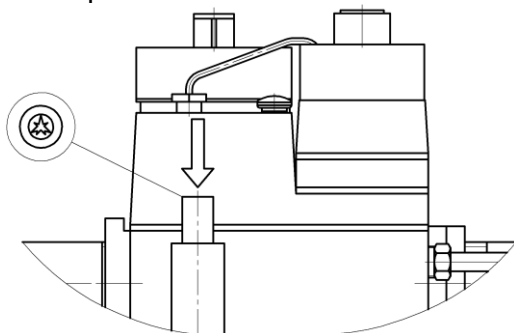
- 10.3. Поверните рукоятку устройства против часовой стрелки в положение PILOT.



10.4. Нажмите на рукоятку и удерживайте её в таком положении. Газовый поток идет только через пилотную систему.



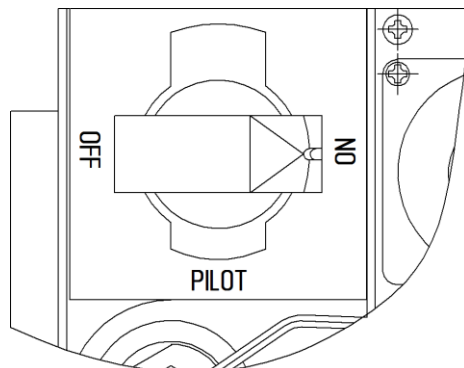
10.5. Нажмите кнопку пьезорозжига 2-3 раза, при этом пилотная горелка должна загореться, если нет, то повторите нажатия на кнопку пьезорозжига.



10.6. Подержите рукоятку газового клапана в нажатом положении около минуты, чтобы термогенератор (поз.7 рис.1) был прогрет и смог удержать предохранительный клапан пилотной системы в открытом состоянии. Отпустите рукоятку, пилотная горелка должна гореть. Если произошло затухание, то поверните рукоятку по часовой стрелке в положение OFF, повторите пункты 10.3, 10.4, 10.5.

Примечание: Рукоятку нельзя повернуть из положения PILOT в положение OFF, слегка не нажав на неё. Не применяйте силу!

10.7. Поверните рукоятку устройства в положение ON, после этого основная горелка готова к работе.



10.8. Установить поворотом ручки терморегулятора (поз.13 рис.2) требуемое значение температуры воды, её отслеживайте по показаниям термометра (поз.14 рис.2).

10.9. Прогрейте котел до температуры 60-70°C.

10.10. Включить водяной насос.

Примечание: при заполнении системы водой с температурой ниже 30°C (точка росы) и розжиге котла возможно появление конденсата и образование низкотемпературной коррозии, что значительно сокращает срок службы котла.

В целях предупреждения данных процессов рекомендуется:

- при запуске котла в работу прогреть котел до температуры 60-70°C с выключенным насосом, затем включить насос и по мере прогрева системы постепенно увеличить циркуляцию воды с помощью переключателя на насосе;
- в течении отопительного сезона не допускать снижения температуры воды в системе ниже 30°C.

10.11. После включения в работу следует проверить время срабатывания газового клапана на соответствие допустимым значениям и при необходимости отрегулировать.

10.12. После прогрева котла убедитесь в соответствии выходного давления газа перед горелкой.

Примечание: При превышении давления и расхода газа, происходит нерациональное использование газа, горелка коптит, топка будет быстро забиваться сажей, что может привести к преждевременному выходу котла из строя.

Примечание: При эксплуатации котла с давлением газа ниже нормы, автоматика будет работать неустойчиво, может произойти «проскок» пламени на сопло, горение газа внутри насадок, что приведет к преждевременному выходу их из строя. Котел не будет развивать полной мощности, коэффициент полезного действия из-за избытка воздуха снизится.

10.13. При необходимости замерьте выходное рабочее давление газа перед горелкой при работающем котле, подсоединив манометр к штуцеру на газовом клапане.

Примечание: Основные характеристики, способы настройки указаны в техническом паспорте на газовый клапан.

10.14. Для защиты всей автоматики и котла от коррозии, преждевременного износа, попадания в них различных примесей, рекомендуется установить фильтр по газу и воде.

10.15. При исчезновении напряжения в электросети циркуляция теплоносителя прекратится, котел будет автоматически поддерживать выставленную температуру, перегрева не произойдет.

10.16. **Выключение котла** проводите путем поворота рукоятки газового клапана по часовой стрелке в положение OFF, при этом слегка нажав на рукоятку.

10.17. Запрещается эксплуатировать котел при:

- неисправном дымоотводящем канале с нарушенной тягой;
- воспламенении газа на горелке от запальника более чем за 2 сек;
- проскоке пламени внутрь горелки;
- наличии утечки воды;
- неплотностях топки и дымохода котла и поступлении продуктов сгорания газа в помещение;
- обнаружение запаха газа в помещении, где установлен котел.

10.18. При обнаруженных неисправностях следует выключить котел и сообщить в газовую службу. Выключение следует проводить в следующем порядке:

- произвести выключение газового клапана (пункт 10.16);
- закрыть кран на опуске газопровода.

11. ТЕХНИЧЕСКОЕ ОБСЛУЖИВАНИЕ

11.1. Наблюдение за работой возлагается на владельца, который обязан содержать котел в чистоте исправном состоянии.

11.2. При необходимости проводится очистка вертикальных каналов топки котла от сажных отложений. При этом из топки вынимается горелка (поз.7 рис.2) и снимается крышка котла (поз.17 рис.2). У дымовой камеры отвинчиваются самонарезающиеся винты и снимается оцинкованная

крышка с изоляцией, из каналов извлекаются турбулизаторы. В процессе чистки сажистые отложения по вертикальным каналам осыпаются в нижнюю часть котла и затем удаляются. При чистке применяется ерш, щетка, гибкая стальная полоса или стержень.

11.3. Вентиляционные и дымоотводящие системы должны проходить периодические проверки:

- перед отопительным сезоном - дымоходы сезонно работающих газовых приборов и аппаратов;
- не реже 1 раза в 3 месяца - дымоходы кирпичные;
- не реже 1 раза в 12 месяцев - дымоходы асбоцементные, гончарные, из специальных блоков, жаростойкого бетона, а также вентиляционные каналы.

Примечание: Во время периодических проверок проверяется отсутствие засорений, плотность и обособленность; наличие и исправность противопожарных разделок, железных соединительных труб и оголовников, наличие тяги.

11.4. В зимнее время, не реже 1 раза в месяц, а во время резкого понижения температуры не реже 2 раза в месяц, владелец зданий должен производить осмотр оголовков дымоходов с целью предотвращения их обмерзания и закупоривания.

11.5. В процессе эксплуатации, один раз в неделю проверяйте заполнение системы отопления водой, в закрытой системе отопления - путем проверки показаний манометра (поз.15 рис.2), в открытой системе - наличием воды в расширителе (уровень воды должен быть не менее 1/3 его высоты). Для подпитки необходимо:

При температуре воды в котле ниже 70°C:

- медленно долить в систему открытием крана (поз.11 рис.3);

При температуре воды в котле выше 70°C:

- выключить горелку;
- дождаться снижения температуры ниже 70°C;
- медленно долить в систему открытием крана (поз.11 рис.3);
- включить горелку.

Примечание: Несоблюдение данных требований может привести к резкому охлаждению теплообменника, его деформации и разрыву котла.

11.6. Техническое обслуживание и ремонт отопительного котла производят работники газового хозяйства согласно «Инструкции по проведению технического обслуживания внутридомового газового оборудования».

12. ГАРАНТИЙНЫЕ ОБЯЗАТЕЛЬСТВА

12.1. Завод-изготовитель гарантирует исправную работу котла в течение 12 месяцев со дня ввода в эксплуатацию или 18 месяцев со дня отгрузки с завода-изготовителя, при соблюдении потребителем правил эксплуатации, ухода и хранения.

12.2. В течение гарантийного срока устранение неисправностей производится за счет завода-изготовителя специалистом газового хозяйства или представителем производителя. О производстве ремонта делается соответствующая отметка в паспорте.

12.3. Завод-изготовитель не несет ответственности и не гарантирует работу котла в случаях:

- если монтаж и эксплуатация производились с нарушениями данной документации;
- подключение к газовой магистрали и пуск котла производились лицами или организациями на это неуполномоченными;
- если не заполнен контрольный талон на установку котла;
- если в гарантийном талоне отсутствует штамп торгующей организации и дата продажи;
- если не проводилось обязательное ежегодное обслуживание;
- при механических повреждениях и нарушениях пломб;

СВИДЕТЕЛЬСТВО О ПРИЕМКЕ

Котел отопительный КС-Г - _____, заводской № _____,
изготовлено «___» _____ 20___ г. Прошел заводские
испытания и признано годным к эксплуатации и
соответствующим ТУ 4931-001-008 62345-96.

М.п.

(подпись ответственного лица)

КОНТРОЛЬНЫЙ ТАЛОН
на установку котла КС-Г-_____

1. Дата установки « ____ » _____ 20__ г.
2. Адрес установки _____

3. Адрес и телефон жилищно-эксплуатационной конторы _____

4. Номер производственно-эксплуатационной конторы газового хозяйства _____
Телефон _____
Адрес _____
5. Кем произведен монтаж _____
6. Кем произведены (на месте установки) регулировка и настройка _____

7. Дата ввода котла в эксплуатацию " ____ " _____ 20__ г.
8. Кем произведен пуск газа и инструктаж по пользованию _____

9. Инструктаж прослушан, правила пользования газогорелочным устройством в составе отопительного котла усвоены.

Фамилия абонента _____

_____ " ____ " _____ 20__ г.

(подпись)

ГАРАНТИЙНЫЙ ТАЛОН

ООО «Новосергиевский механический завод»
Оренбургская обл. п. Новосергиевка ул. К. Маркса №4

ТАЛОН №1

на гарантийный ремонт котла КС-Г-____

Продан магазином № _____

" ____ " _____ 20__ г.

КОРЕШОК ТАЛОНА №1

на гарантийный ремонт котла КС-Г-____

Изъят " ____ " 20__ г. Слесарь _____

(наименование организации)

(фамилия)

(подпись)

Штамп магазина _____

Владелец и его адрес _____

Выполнены работы по устранению неисправностей
(выявлены дефекты) _____

Слесарь _____

(подпись)

Владелец _____

(подпись)

УТВЕРЖДАЮ:

Начальник _____

(наименование ЖЭК или предприятия газового хозяйства)

(подпись)

М.П.

" ____ " _____ 20__ г.

КОРЕШОК ТАЛОНА №2
на гарантийный ремонт котла КС-Г-_____

Изыят " _____ " 20__ г. Слесарь _____

(наименование организации)

(подпись)

(фамилия)

ООО «Новосергиевский механический завод»
Оренбургская обл. п. Новосергиевка ул. К. Маркса №4

ТАЛОН №2

на гарантийный ремонт котла КС-Г-_____

Продан магазином № _____

" ____ " _____ 20__ г.

Штамп магазина _____

Владелец и его адрес _____

Выполнены работы по устранению неисправностей
(выявлены дефекты) _____

Слесарь _____
(подпись)

Владелец _____
(подпись)

УТВЕРЖДАЮ:

Начальник _____

(наименование ЖЭК или предприятия газового хозяйства)

(подпись)

М.П.

" ____ " _____ 20__ г.

ЕВРАЗИЙСКИЙ ЭКОНОМИЧЕСКИЙ СОЮЗ

СЕРТИФИКАТ СООТВЕТСТВИЯ



№ ЕАЭС RU C-RU.АБ53.В.05719/22

Серия **RU** № **0391597**

ОРГАН ПО СЕРТИФИКАЦИИ Орган по сертификации продукции Общество с ограниченной ответственностью «СибПромТест». Место нахождения (адрес юридического лица): 630005, РОССИЯ, Новосибирская область, город Новосибирск, улица Некрасова, дом 48, этаж 9, помещение 44. Адрес места осуществления деятельности: 630005, РОССИЯ, Новосибирская область, город Новосибирск, улица Некрасова, дом 48, этаж 9, помещение № 14, 42-44. Уникальный номер записи об аккредитации в реестре аккредитованных лиц: RA.RU.11AB53. Дата решения об аккредитации: 21.03.2016. Телефон: +73832804258. Адрес электронной почты: info@sibpromtest.ru

ЗАЯВИТЕЛЬ ОБЩЕСТВО С ОГРАНИЧЕННОЙ ОТВЕТСТВЕННОСТЬЮ "НОВОСЕРГИЕВСКИЙ МЕХАНИЧЕСКИЙ ЗАВОД"
Место нахождения (адрес юридического лица): 461450, Россия, Оренбургская область, Шарлыкский район, село Шарлык, улица Автозаправочная, дом 6
Адрес места осуществления деятельности: 461202, Россия, Оренбургская область, Новосергиевский район, поселок Новосергиевка, улица Карла Маркса, дом 4
Основной государственный регистрационный номер 1175658021637.
Телефон: +73533926523. Адрес электронной почты: kotelintm@yandex.ru

ИЗГОТОВИТЕЛЬ ОБЩЕСТВО С ОГРАНИЧЕННОЙ ОТВЕТСТВЕННОСТЬЮ "НОВОСЕРГИЕВСКИЙ МЕХАНИЧЕСКИЙ ЗАВОД"
Место нахождения (адрес юридического лица): 461450, Россия, Оренбургская область, Шарлыкский район, село Шарлык, улица Автозаправочная, дом 6
Адрес места осуществления деятельности по изготовлению продукции: 461202, Россия, Оренбургская область, Новосергиевский район, поселок Новосергиевка, улица Карла Маркса, дом 4

ПРОДУКЦИЯ Котлы газовые отопительные водогрейные стальные «ЯИК», типов КС-Г-7С; КС-Г-10С; КС-Г-8; КС-ГВ-8; КС-Г-10; КС-ГВ-10; КС-Г-12,5; КС-ГВ-12,5; КС-Г-16; КС-ГВ-16; КС-Г-20; КС-ГВ-20; КС-Г-25; КС-ГВ-25; КС-Г-30; КС-ГВ-30; КС-Г-35; КС-Г-40; КС-Г-50; КС-Г-63; КС-Г-80; КС-Г-100; КС-Г-150; КС-Г-200; КС-ТГЖ-10а; КС-ТГЖ-16а; КС-ТГЖ-25а; КС-ТГЖ-50а; КС-ТГЖ-100а.
Продукция изготовлена в соответствии с ТУ 4931-001-00862345-96 «Котлы отопительные водогрейные стальные КС-ТГВ и КС-Г».
Серийный выпуск

КОД ТН ВЭД ЕАЭС 8403109000

СООТВЕТСТВУЕТ ТРЕБОВАНИЯМ

Технического регламента Таможенного союза "О безопасности аппаратов, работающих на газообразном топливе" (ТР ТС 016/2011)

СЕРТИФИКАТ СООТВЕТСТВИЯ ВЫДАН НА ОСНОВАНИИ Протокола испытаний № 101РИЦ-016 от 26.09.2022 года, выданного Испытательным центром Обособленного подразделения Общества с ограниченной ответственностью "ПРОММАШ ТЕСТ" (уникальный номер записи об аккредитации в реестре аккредитованных лиц RA.RU.21OK59) акта анализа состояния производства от 19.09.2022 года, выданного Органом по сертификации продукции Общество с ограниченной ответственностью «СибПромТест» документации изготовителя: технических условий № 4931-001-00862345-96; паспортов и руководства по эксплуатации
Схема сертификации: 1с

ДОПОЛНИТЕЛЬНАЯ ИНФОРМАЦИЯ Сведения о стандартах, в результате применения которых на добровольной основе обеспечивается соблюдение требований технического регламента, указаны в приложении - бланк № 0875637. Условия хранения продукции 3(Ж3) в соответствии с ГОСТ 15150-69. Срок хранения 5 лет. Срок службы 15 лет.

СРОК ДЕЙСТВИЯ С 28.09.2022 **ПО** 27.09.2027

ВКЛЮЧИТЕЛЬНО

Руководитель (уполномоченное лицо) органа по сертификации

[Подпись]
(подпись)

Эксперт (эксперт-аудитор) (эксперты (эксперты-аудиторы))

[Подпись]
(подпись)



ПРИЛОЖЕНИЕ

К СЕРТИФИКАТУ СООТВЕТСТВИЯ № ЕАЭС RU C-RU.AB53.B.05719/22

Серия **RU** № **0875637**

Сведения о национальных стандартах (сводах правил), применяемых на добровольной основе для соблюдения требований технических регламентов

Обозначение национального стандарта или свода правил	Наименование национального стандарта или свода правил	Подтверждение требованиям национального стандарта или свода правил
статья 4 ТР ТС 016/2011 "О безопасности аппаратов, работающих на газообразном топливе"	"Требования безопасности"	
приложение 2 ТР ТС 016/2011 "О безопасности аппаратов, работающих на газообразном топливе"	"Требования к эксплуатационной документации"	
приложение 3 ТР ТС 016/2011 "О безопасности аппаратов, работающих на газообразном топливе"	"Требования к маркировке и упаковке"	
ГОСТ 20548-93	"Котлы отопительные водогрейные теплопроизводительностью до 100 кВт. Общие технические условия"	
ГОСТ Р 54826-2011	"Котлы газовые центрального отопления. Котлы типа "С" с номинальной тепловой мощностью не более 70 кВт"	
ГОСТ Р 53634-2009	"Котлы газовые центрального отопления, котлы типа В, номинальной тепловой мощностью свыше 70 кВт, но не более 300 кВт. Общие технические требования и методы испытаний"	
ГОСТ Р 51733-2001	"Котлы газовые центрального отопления, оснащенные атмосферными горелками, номинальной тепловой мощностью до 70 кВт. Требования безопасности и методы испытаний"	

Руководитель (уполномоченное лицо) органа по сертификации

(подпись)

Эксперт (эксперт-аудитор) (эксперты (эксперты-аудиторы))

(подпись)



Михайлов Игорь Валерьевич

(Ф.И.О.)

М.П.

Лабусова Надежда Сергеевна

(Ф.И.О.)



ООО «Новосергиевский механический завод»
461202 п. Новосергиевка Оренбургская область
ул. Карла Маркса 4



8 (35339) 26931 – Коммерческий отдел
8 (35339) 26520 – Служба сервиса
8 (35339) 26929 – Приемная

Официальный сайт www.orenburg-nmz.ru