

## АППАРАТЫ ОТОПИТЕЛЬНЫЕ ГАЗОВЫЕ АОГВ-11,6 М-1 и КОВ-6.5СТк



### ПРЕИМУЩЕСТВА

- чистый воздух
- безопасность
- уменьшенные габариты и вес
- повышенный КПД (новый конструктив теплообменника)

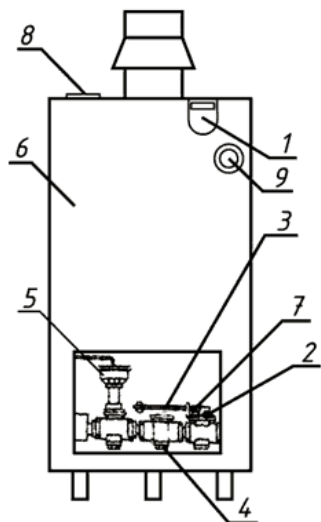
- комфорт

### Технические характеристики

Наименование параметра	Тип изделия	
	АОГВ-11,6 С-1	КОВ-6.5СТк
номинальная тепловая мощность, кВт	11,6	7
вид топлива	Природный газ по ГОСТ 5542-87	
Мах отапливаемая площадь, м <sup>2</sup>	90	80
КПД, %, не менее	90	87
давление воды в аппарате, МПа	0,10	
температура отопительной воды, °С	50...90	
присоединительные размеры входного патрубка газопровода по ГОСТ 6357-81	G 1/2 - В	
присоединительные размеры входного и выходного патрубков теплообменника по ГОСТ 6357-81	G 1/2 - В	
масса, кг, не более	50	38
срок службы, лет, не менее	14	15
	18 мес. со дня продажи через	

гарантийный срок эксплуатации	торговую сеть, но не более 30 мес. с даты изготовления	
габаритные размеры (ширина, высота, глубина), мм	390x1055x460	422x252x697

### Конструкция аппарата отопительного газового АОГВ-11,6 М-1



1. чувствительный элемент терморегулятора
2. кнопка запорного клапана
3. регулировочный рычаг
4. кран
5. исполнительное устройство терморегулятора
6. теплообменник
7. исполнительный механизм устройства безопасности
8. биметаллический чувствительный элемент устройства безопасности
9. индикатор температуры воды

БЕЗОПАСНОСТЬ ОБЕСПЕЧИВАЕТСЯ НАДЕЖНОЙ МЕХАНИЧЕСКОЙ АВТОМАТИКОЙ И ПОВЫШЕННОЙ ТОЧНОСТЬЮ РЕГУЛИРОВАНИЯ ТЕМПЕРАТУРЫ НА ВЫХОДЕ ИЗ АППАРАТА