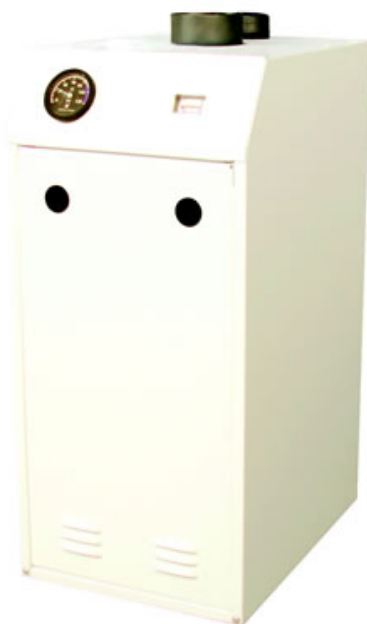


КОТЛЫ ГАЗОВЫЕ МОЩНОСТЬЮ ОТ 7 ДО 16 КВТ С АВТОМАТИКОЙ БРГГ SIT (В АССОРТИМЕНТЕ)



КОВ-7...16СТ



КОВ-20...25СТ



КОВ-10...16СТПВ

Технические характеристики котлов с автоматикой БРГГ

Наименование параметра	КОВ-7СТ, КОВ-7СТс, КОВ-7СЭ	КОВ-10СТ, КОВ-10СТс, КОВ-10СТЭ	КОВ-10СТПВ, КОВ-10СТПВс	КОВ-12,5СТ, КОВ-12,5СТс, КОВ-12,5СТЭ	КОВ-12,5СТПВ, КОВ-12,5СТПВс	КОВ-16СТ, КОВ-16СТс, КОВ-16СТЭ	КОВ-16СТПВ, КОВ-16СТПВс
номинальная теплопроизводительность, кВт	7	10	10	12,5	12,5	16	16
вид топлива							
Max отапливаемая площадь, м ² *	80	120	120	140	140	180	180
КПД, %, не менее							
номинальное давление газа, кПа							

диапазон давлений природного газа, кПа							
расход газа, $\text{м}^3/\text{ч}$ (наим./наиб.)	0,38/0,84	0,55/1,20	0,55/1,20	0,69/1,50	0,69/1,50	0,82/1,88	0,82/1,88
объем воды, вмещаемый котлом, V, л	18		22	18	22	18	22
рабочее давление воды, $P_{\text{раб}}$, в системе отопления, МПа, не более							
разрежение за котлом, Па, не более	3...15			7...15			
расход воды для санитарных нужд, л/мин: при $\Delta t=30$ °C **	-	-	5,2	-	6,5	-	7,8
температура продуктов сгорания на выходе из котла, °C, не менее							
диапазон регулирования температуры, °C							
присоединительная резьба патрубков для подвода и отвода воды по ГОСТ 6357-81	G 1 1/2 - B						
присоединительная резьба штуцера для подвода газа по ГОСТ 6357-81							
присоединительная резьба штуцеров отбора санитарной воды по ГОСТ 6357-81 **	-	-	G 1/2 - B	-	G 1/2 - B	-	G 1/2 - B
масса, кг, не более	40		53	45	53	45	53
срок службы, лет, не менее							
гарантийный срок эксплуатации							

габаритные размеры (ширина, глубина), мм	размеры высота, мм	253x650x	252x889x	253x680x	252x889x	253x680x	252x889x
		422	422	422	422	422	422
диаметр дымохода, мм		80					

КОВ-СТ(автоматика БРГГ)

КОВ-СТс(автоматика "Евросит")

КОВ-СТЭ(электророзжиг)

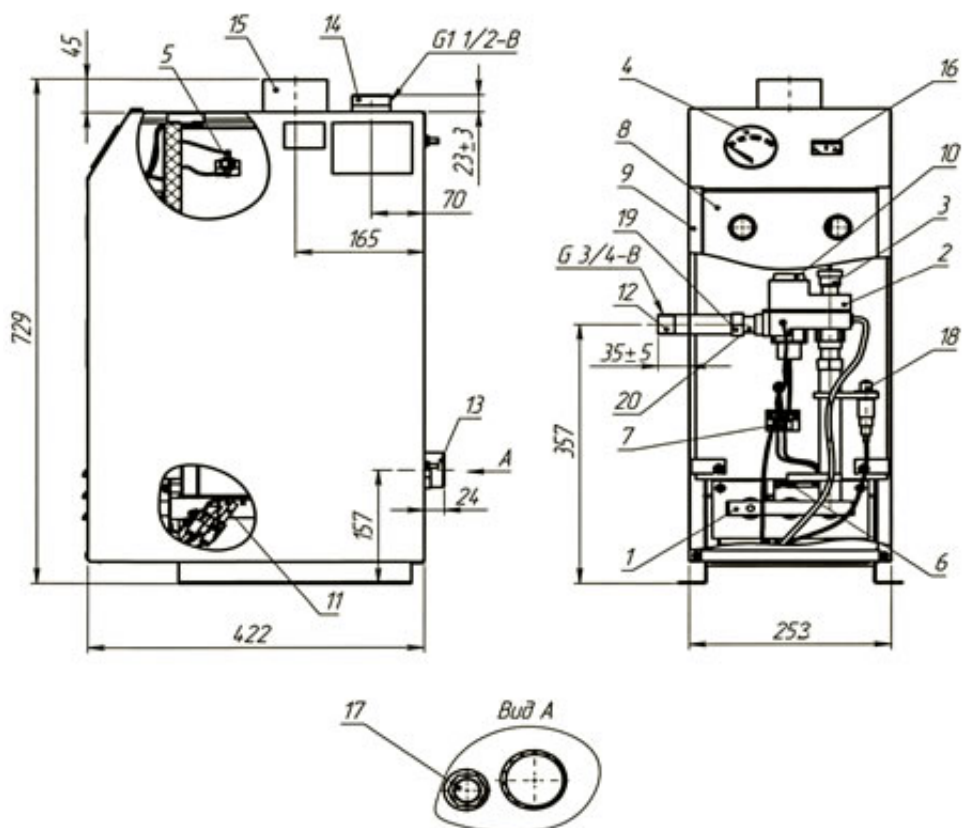
* при условии соответствия отапливаемого помещения и системы отопления строительным нормам и правилам; высоте помещений не более 3 м; использовании стандартных "квартирных" стеклопакетов.

** параметры только для двухконтурных котлов.

Конструкция котла типа КОВ-СТ

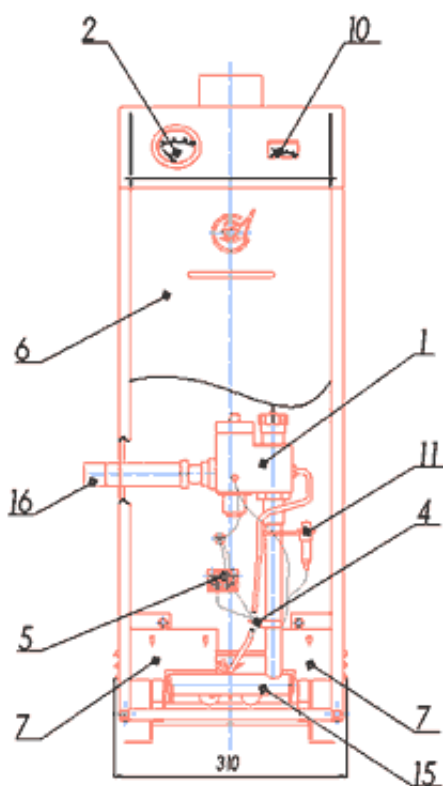
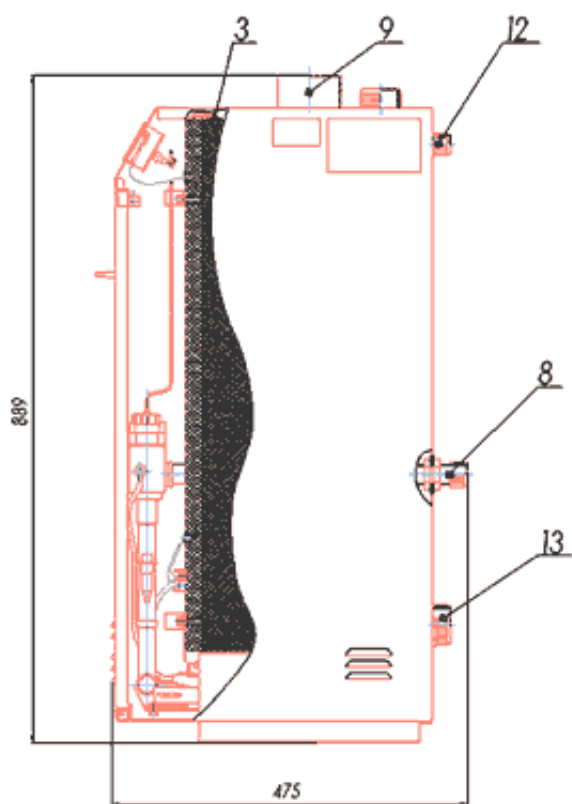


Габаритно-монтажная схема котла типа КОВ-7...16СТ (СТПВ)



- | | |
|--|---|
| 1 - газовая горелка | 12 - патрубок с прокладкой для подсоединения газа |
| 2 - блок регулятора газовой горелки БРГГ-1ЭМ | 13 - патрубок подсоединения входящей отопительной воды |
| 3 - шкала регулятора температуры воды | 14 - патрубок подсоединения выходящей отопительной воды |
| 4 - индикатор температуры воды | 15 - патрубок подсоединения дымохода |
| 5 - датчик безопасности по предельной температуре ДБПТ | 16 - указатель работы запальника |
| 6 - датчик безопасности по тяге ДБТ | 17 - пробка с прокладкой |
| 7 - колодочка клеммная | 18 - кнопка пьезорозжига |
| 8 - дверка | 19 - накидная гайка |
| 9 - стенка боковая левая | 20 - патрубок с фильтром |
| 10 - ручка блока регулятора | |
| 11 - термогенератор ТГ-4 | |

Габаритно-монтажная схема КОВ-10...16СТПВ



- | | |
|--|---|
| 1 - блок регулирования газовой горелки БРГГ | 11 - кнопка пьезорозжига |
| 2 - индикатор температуры воды ИТ | 12 - штуцера подвода холодной и отвода горячей воды |
| 3 - датчик безопасности по предельной температуре (ГВС) ДБПТ | 13 - патрубок подсоединения входящей отопительной воды |
| 4 - датчик безопасности по тяге ДБТ | 14 - патрубок подсоединения выходящей отопительной воды |
| 5 - колодочка клеммная | 15 - автоматическое газогорелочное устройство ГГУ |
| 6 - дверка | 16 - патрубок с прокладкой для подсоединения газа |
| 7 - отражатель | |
| 8 - патрубок для подсоединения газа | |
| 9 - патрубок подсоединения дымохода | |
| 10 - указатель работы запальника | |