

Акционерное общество

РОСТОВГАЗОАППАРАТ

RGA



Аппарат отопительный газовый бытовой

одноконтурный

RGA 17 Classic NP

RGA 17 Classic NP TL

двухконтурный

RGA 17K Classic NP

RGA 17K Classic NP TL

Руководство по эксплуатации
и паспорт



Уважаемый покупатель! Перед установкой аппарата внимательно прочтите руководство по эксплуатации. При монтаже аппарата необходимо провести работы по техническому обслуживанию согласно пункта 6.2.

Внимание! При опрессовке системы отопления давление воды не должно превышать 200 кПа (2,0 кгс/см²). Не допускается ставить запорные устройства на сигнальной трубе в открытой системе. Система отопления может быть открытой и закрытой. Допускается устанавливать циркуляционный насос.

Внимание! Во время начального запуска и при эксплуатации аппарата при температуре теплоносителя в системе отопления менее 50°C возможно образование конденсата. При прогреве всей системы отопления образование конденсата прекратится.

Внимание! Звуки (щелчки), возникающие после отключения и включения горелки являются процессом естественного охлаждения или нагрева металла деталей аппарата. Процесс не влияет на безопасность работы аппарата.



Для исключения аварийного разрушения теплообменника **запрещается производить наполнение или подпитку системы отопления:**

- во время работы основной горелки;
- при температуре воды в теплообменнике более 40° С.

Определение отапливаемой площади помещения производится проектной организацией в зависимости от климатических зон и теплотеря здания. Ориентировочная площадь отапливаемого помещения 100...200 м².

Акционерное общество «Ростовгазоаппарат» постоянно ведет работу по усовершенствованию выпускаемой продукции и оставляет за собой право вносить необходимые изменения в конструкцию аппарата. Данные изменения могут быть не отражены в руководстве по эксплуатации.

Руководство по эксплуатации и паспорт



Содержание

1	Указания мер безопасности	2
2	Описание и работа аппарата	3
2.1	Назначение аппарата	3
2.2	Технические характеристики	4
2.3	Идентификация	6
2.4	Комплект поставки	6
2.5	Устройство аппарата	6
3	Установка аппарата	9
3.1	Место и схема установки	10
3.2	Правила монтажа	13
3.3	Подключение аппарата к системе отопления	14
3.4	Подключение аппарата к газовой сети	14
3.5	Подключение аппарата к баллону со сжиженным газом	15
3.6	Подключение аппарата к дымоходу	16
3.7	Проверка аппарата	18
3.8	Переналадка аппарата на другой вид и давление газа	18
4	Использование аппарата	19
4.1	Порядок работы аппарата	19
5	Проверка технического состояния	20
6	Техническое обслуживание	21
6.1	Уход	22
6.2	Техническое обслуживание	22
7	Методика проведения контрольных испытаний	23
8	Правила транспортировки, упаковки и хранения	24
9	Возможные неисправности аппарата и методы их исправления	25
10	Гарантийные обязательства	26
11	Сведения об утилизации	27
12	Свидетельство о приемке	28
13	Отметка об установке аппарата и проведении технического обслуживания	30
14	Акт дефектов (образец)	31
15	Отметка о прохождении технического обслуживания	32
	Гарантийные талоны	35

RGA 17 Classic NP
RGA 17K Classic NP
(Автоматика 630 Eurosit)
RGA 17 Classic NP TL
RGA 17K Classic NP TL
(Автоматика TGV 307)



1 Указания мер безопасности

1.1 Монтаж, первичный запуск, инструктаж, техническое обслуживание и ремонт аппарата должны выполняться специализированной организацией, имеющей право на данный вид работ, по проекту, утвержденному местным управлением газового хозяйства.

1.2 **Во избежание аварий, несчастных случаев и выхода аппарата из строя запрещается:**

- самостоятельно устанавливать и запускать аппарат в работу;
- включать аппарат лицам, не ознакомленным с правилами эксплуатации;
- самостоятельно устранять неисправности в работе аппарата;
- эксплуатировать аппарат на газе, не соответствующем указанному в табличке аппарата;
- включать аппарат при отсутствии тяги в дымоходе;
- пользоваться аппаратом, если не устранены утечка газа, течь воды, сбой в работе автоматики регулирования и безопасности и другие неисправности аппарата;
- оставлять работающий аппарат на длительное время без надзора, так как в случае аварийного отключения газа может разморозиться система отопления;
- рассверливать отверстие в соплах горелок основной и запальной;
- изменять конструкцию аппарата или его частей;
- подключать дополнительные устройства или оборудование, не указанные в данном руководстве по эксплуатации без письменного согласования с предприятием-изготовителем.

П р и м е ч а н и е — В случае невыполнения этих требований предприятие-изготовитель снимает с себя ответственность по гарантийным и другим обязательствам и не является гарантом безаварийной, безотказной и безопасной работы своего изделия.

1.3 Помещение, где установлен аппарат, необходимо постоянно проветривать. Запрещается закрывать решетки вентиляционных каналов. При работе аппарата форточка или фрамуга окон должны быть открыты.

- 1.4 При нормальной работе аппарата и исправном газопроводе в помещении не должно ощущаться запаха газа и (или) продуктов сгорания. Появление запаха газа и (или) продуктов сгорания свидетельствует об утечке, возникшей вследствие повреждения аппарата или газопровода.

ПРЕДОСТЕРЕЖЕНИЕ: Если вы почувствовали запах газа:

- закройте кран подачи газа, находящийся на газопроводе перед аппаратом;
- откройте окна и двери для проветривания помещения, обеспечив максимальный приток свежего воздуха;
- не включайте и не выключайте электрический свет или какие-либо электроприборы;
- не пользуйтесь открытым огнем (зажигалками, спичками и т. п.);
- не пользуйтесь телефоном в загазованном помещении;
- не курите;
- немедленно вызывайте аварийную службу газового хозяйства по телефону 04.

Запрещается пользоваться аппаратом лицам (в том числе детям) с ограниченными возможностями, а также, если они не были инструктированы по вопросам использования аппарата службой газового хозяйства.

При невыполнении вышеуказанных правил эксплуатации может произойти отравление окисью углерода (угарным газом).

Первые признаки отравления — тяжесть в голове, сильное сердцебиение, шум в ушах, головокружение, общая слабость. Затем могут появиться тошнота, рвота, одышка, нарушение двигательных функций, внезапная потеря сознания.

Для оказания первой помощи пострадавшего необходимо вывести на свежий воздух, расстегнуть стесняющую одежду, дать понюхать нашатырный спирт, тепло укутать, но не давать уснуть, вызвать врача.

В случае отсутствия дыхания немедленно вынести пострадавшего в другое теплое помещение со свежим воздухом и делать искусственное дыхание до прихода врача.

2 Описание и работа аппарата

2.1 Назначение аппарата

- 2.1.1 Аппарат отопительный газовый бытовой одноконтурный и двухконтурный ТУ 27.52.12-005-00153583-2021 (ГОСТ 20219-93, ТР ТС 016/2011) предназначен для местного водяного отопления жилых помещений и горячего водоснабжения.

Таблица 1

Модель аппарата	кВт
RGA 17 Classic NP	17,4
RGA 17K Classic NP	17,4
RGA 17 Classic NP TL	17,4
RGA 17K Classic NP TL	17,4

- 2.1.2 Аппарат работает на природном или сжиженном газе с номинальным давлением соответственно 1274 Па или 2940 Па (130 мм вод. ст или 300 мм вод. ст.) и обеспечивает стабильную работу при давлении природного газа в диапазоне 65 мм вод. ст. ... 280 мм вод. ст. При падении давления природного газа ниже 130 мм вод. ст. пропорционально уменьшается тепловая мощность аппарата.

- 2.1.3 **Рабочее давление воды системы отопления 100+20кПа(1,0+0,2кгс/см²), в закрытой системе отопления необходимо устанавливать предохранительный клапан на давление не более 150 кПа (1,5 кгс/см²).**

- 2.1.4 Аппарат предназначен для работы с использованием газов второго семейства I_{2H} и для работы с использованием газов второго и третьего семейства (категория II_{2H3B/P}).

По способу удаления продуктов сгорания и подводу воздуха для горения — тип B_{11BS}.

Вид климатического исполнения УХЛ 4.2 по ГОСТ 15150-69.

- 2.2 Технические характеристики

Технические характеристики аппаратов приведены в таблице 2

Таблица 2

Наименование параметра	RGA 17 Classic NP	RGA 17K Classic NP	RGA 17 Classic NP TL	RGA 17K Classic NP TL
2.2.1 Блок газовый	630 EUROSIT		TGV 307	

ПРОДОЛЖЕНИЕ ТАБЛИЦЫ 2

Наименование параметра	RGA 17	RGA 17K	RGA 17	RGA 17K
	Classic NP	Classic NP	Classic NP TL	Classic NP TL
2.2.2 Номинальная тепловая мощность основной горелки, кВт		17,4		17,4
2.2.3 Приведенный расход газа к стандартному: — природного, м ³ /ч — сжиженного, кг/ч		1,76 1,21		1,76 1,21
2.2.4 Коэффициент полезного действия по отходящим газам, % не менее		90		90
2.2.5 Температура продуктов сгорания газа, °С, не менее		110		110
2.2.6 Предел настройки температуры нагрева воды, °С		90±5		90±5
2.2.7 Расход воды в режиме горячего водоснабжения при нагреве на $\Delta t=35^{\circ}\text{C}$ л/мин При падении давления газа пропорционально уменьшается мощность горелки и, как следствие, мощность аппарата и расход воды	—	5,8	—	5,8
2.2.8 Максимальное давление в системе горячего водоснабжения, кПа		588,40		588,40
2.2.9 Разрежение в дымоходе для нормальной работы аппарата, Па (мм вод. ст.)		от 2,94 до 29,4 (от 0,3 до 3,0)		от 2,94 до 29,4 (от 0,3 до 3,0)

Продолжение таблицы 2

2.2.10	Диаметр отверстий в соплах, мм				
	горелка основная				
	природный газ	1,35		1,35	
	сжиженный газ	0,8		0,8	
	горелка запальная				
	природный газ	2x0,38		2x0,38	
	сжиженный газ	0,24		0,24	
2.2.11	Внутренний диаметр газоотводящего патрубка, дм, не менее	1,25		1,25	
2.2.12	Присоединительная резьба штуцеров:	G2	G2	G2	G2
	1) Для подвода и отвода воды к отопительной части, дюйм	—	G ½	—	G ½
	2) Для подвода и отвода воды к водонагревательной части, дюйм	G ¾	G ¾	G ¾	G ¾
	3) Для подачи газа, дюйм				
2.2.13	Габаритные размеры, мм, не более	1050±5		1050±5	
	— высота	360		360	
	— ширина	450		450	
	— глубина				
2.2.14	Масса аппарата, кг	46	50	46	50
2.2.15	<p>Полный установленный срок службы (ресурс работы) аппарата 10 лет. После окончания срока службы аппарата необходимо провести его диагностирование (см. пункт 5) для получения разрешения на дальнейшую эксплуатацию или утилизацию (см. пункт 11) в специализированной организации, имеющей право на данный вид работ.</p>				
2.2.16	<p>Цветные сплавы, содержащиеся в деталях и узлах аппарата, подлежащие сдаче в виде лома при полном износе, кг:</p>				
	медные сплавы:				
	RGA 17 Classic NP	—			
	RGA 17K Classic NP	3,82			
	RGA 17 Classic NP TL	—			
	RGA 17K Classic NP TL	3,82			
	цинковые сплавы:				

RGA 17 Classic NP	0,5
RGA 17K Classic NP	0,5
RGA 17 Classic NP TL	0,5
RGA 17K Classic NP TL	0,5

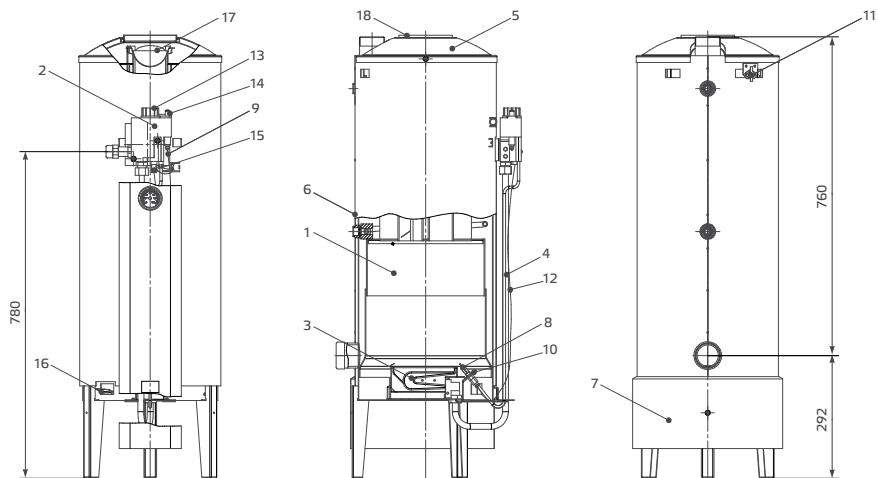
2.3 Идентификация

Аппарат можно идентифицировать по табличке, на которой указан заводской номер, модель и основные технические характеристики.

Для заказа запасных частей и/или при ремонте необходимо точно знать модель аппарата, для которого они заказываются. Повреждение, удаление и потеря этой таблички затрудняют его идентификацию, а также работы по монтажу и техническому обслуживанию.

2.4 Комплект поставки

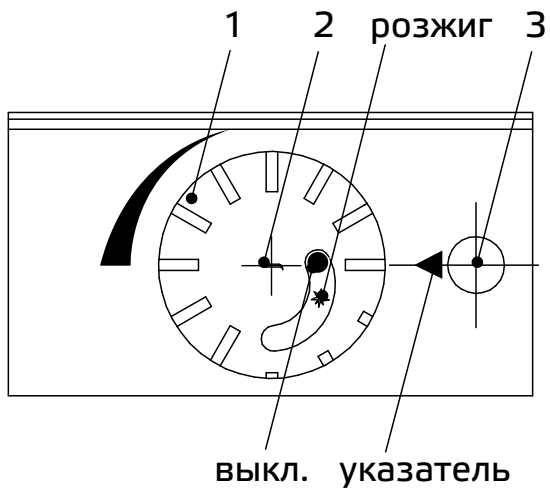
В комплект аппарата входят:



1 — теплообменник; 2 — газовый клапан; 3 — горелка основная; 4 — труба газовая; 5 — крышка облицовки; 6 — кожух; 7 — юбка; 8 — искровой электрод; 9 — кабель пьезо; 10 — запальная горелка (пилотная); 11 — датчик тяги; 12 — термopара; 13 — ручка-указатель терморегулятора (кнопка магнитного клапана); 14 — крышка с пьезорозжигом; 15 — терморыватель; 16 — зеркало; 17 — обтекатель; 18 — крышка газоотводящего

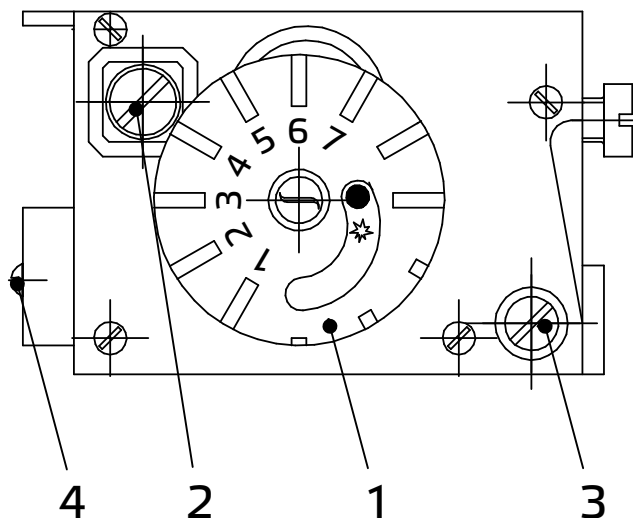
Рисунок не определяет конструкцию аппарата

Рисунок 1 — Аппарат отопительный газовый бытовой одноконтурный и двухконтурный



1 — ручка-указатель; 2 — кнопка магнитного клапана; 3 — пьезорозжиг

Рисунок 2 — Блок газовый



1 — ручка-указатель (кнопка магнитного клапана); 2 — регулировочный винт потока газа; 3 — регулировочный винт запальной (пилотной) горелки; 4 — винт стабилизатора давления

Рисунок 3 — Блок газовый (показан без крышки)

Аппарат	1 шт.
Зеркало	1 шт.
Обтекатель	1 шт.
Руководство по эксплуатации	1 экз.
Упаковка	1 компл.

2.5. Устройство аппарата

2.5.1 Аппарат состоит из следующих основных частей (см. рисунок 1): теплообменника, крышки облицовки, горелки основной, кожуха, запальной горелки, блока газового.

2.5.2 Автоматика обеспечивает: стабилизацию давления газа на основную горелку, поддержание заданной температуры воды, включение основной горелки при наличии пламени на запальной горелке, выключение аппарата при погасании запальной горелки, при отсутствии разрежения в дымоходе.

2.5.3 Автоматика состоит из: блока газового, датчика тяги, термопары, запальной горелки (пилотной), пьезорозжига; терморерывателя.

ВАЖНО: Датчик тяги при отсутствии тяги в дымоходе отключит аппарат. Перезапуск аппарата после аварийного выключения производить согласно пункту 4.1 «ВНИМАНИЕ».

2.5.4 Блок газовый состоит из: терморегулятора, магнитного клапана, стабилизатора (см. рисунок 2; 3).

2.5.5 Обеспечение горячей водой для бытовых нужд в аппарате осуществляется змеевиком, через который проходит холодная сетевая вода, нагреваемая посредством горячей воды системы отопления. Терморегулятор должен быть настроен на максимальную температуру (повернуть ручку-указатель против часовой стрелки на отметку «7»).

Регулировка необходимой температуры воды для бытовых нужд достигается ее расходом, или регулировка смесителем.

При работе аппарата на отопление и горячее водоснабжение вода на хозяйственные нужды может подаваться кратковременно (до 30 минут) или долгосрочно (но не более 2-х часов во избежание нарушения температурного режима системы отопления).

При кратковременном расходе горячей воды или расходе до 5,8 л/мин, протекающая через змеевик вода нагревается без нарушения работы

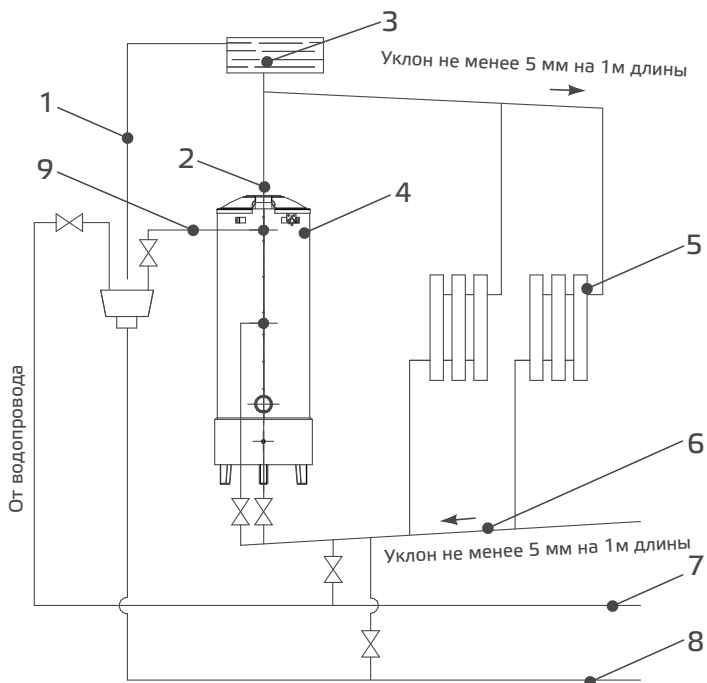
отопительной системы (кран трубопровода обратной воды позиция 6 рисунок 4 и позиция 6 рисунок 5) не перекрывать в отопительный сезон.

В летнее время и при долгосрочном режиме необходимо:

- отключить систему отопления, перекрыв трубопровод обратной воды позиция 6 (см. рисунок 4), позиция 6 (см. рисунок 5);
- перенастроить терморегулятор на максимальную температуру.

3 Установка аппарата

ВНИМАНИЕ: Несоблюдение правил установки и эксплуатации аппарата может привести к взрыву, ожогу, отравлению угарным газом.



1 — сигнальная труба; 2 — главный стояк; 3 — расширительный бак; 4 — аппарат; 5 — радиатор; 6 — трубопровод обратной воды; 7 — водопровод подпиточный; 8 — сливная магистраль; 9 — трубопровод горячей воды

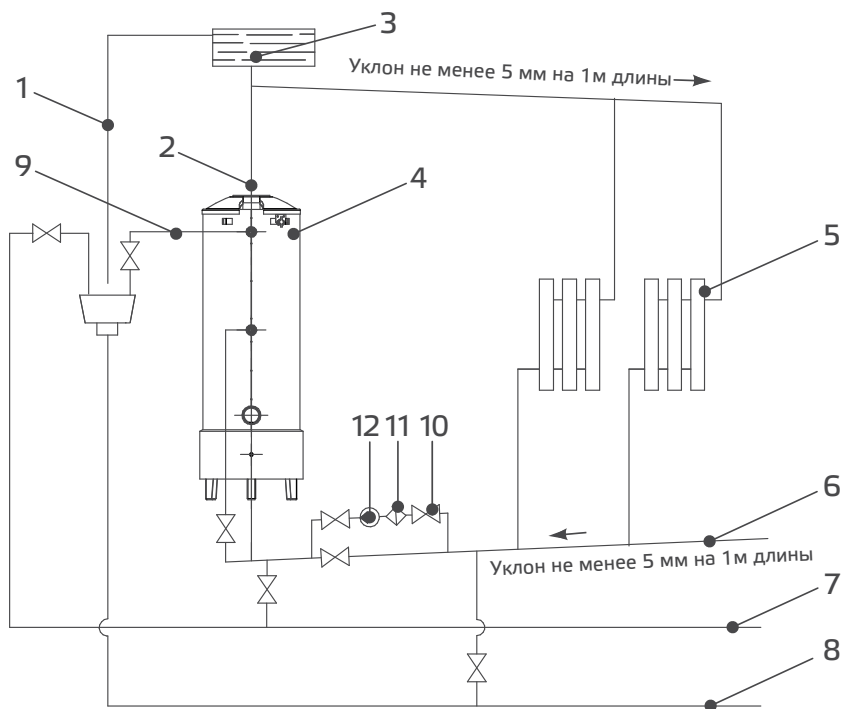
Рисунок 4 — Примерная открытая схема системы отопления

Перед установкой аппарата необходимо получить разрешение компетентной организации газовой службы.

Установка аппарата должна производиться эксплуатационной сервисной организацией, имеющей право на данный вид работ в соответствии с проектом, по действующим правилам и нормам и утвержденным управлением газового хозяйства.

После установки аппарата, проверки его работоспособности, инструктажа владельца аппарата работником организации, установившей аппарат, должна быть сделана отметка об установке аппарата в разделе 13 данного руководства и в гарантийных талонах.

Установленный аппарат обязательно должен быть зарегистрирован



1 — сигнальная труба; 2 — главный стояк; 3 — расширительный бак; 4 — аппарат; 5 — радиатор; 6 — трубопровод обратной воды; 7 — водопровод подпиточный; 8 — сливная магистраль; 9 — трубопровод горячей воды; 10 — кран; 11 — фильтр; 12 — насос

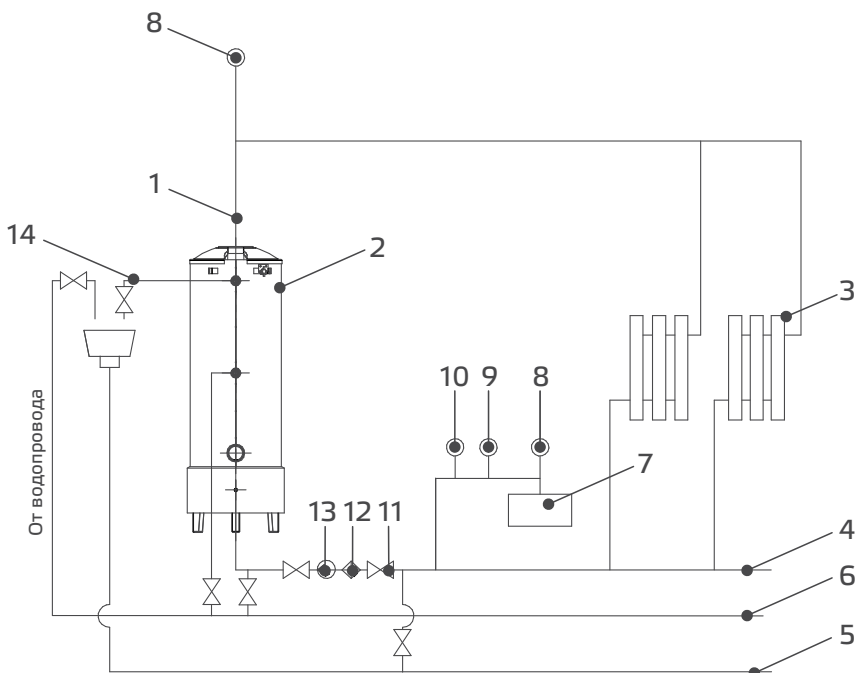
Рисунок 5 — Примерная открытая схема системы отопления с использованием насоса

службой газового хозяйства.

ВНИМАНИЕ: Перед установкой аппарата необходимо проверить соответствующие настройки, указанные в табличке на аппарате (вид и давление газа). В случае несоответствия необходимо произвести переналадку аппарата на используемые вид и давление газа.

3.1 Место и схема установки

3.1.1 Аппарат необходимо устанавливать на кухнях или в других жилых помещениях в соответствии с проектом газификации, СП 62.13330.2011



1 — главный стояк; 2 — аппарат; 3 — радиатор; 4 — трубопровод обратной воды; 5 — сливная магистраль; 6 — подпиточный водопровод; 7 — мембранный расширительный бак; 8 — автоматический клапан выпуска воздуха; 9 — манометр; 10 — предохранительный клапан 150 кПа (1,5 кгс/см²); 11 — кран; 12 — фильтр; 13 — насос; 14 — трубопровод горячей воды на бытовые нужды

Рисунок 6 — Примерная закрытая схема системы отопления с использованием насоса

ПРИМЕЧАНИЕ — Для аппарата RGA 17 Classic NP; RGA 17 Classic NP TL поз.9 рисунок 4 и 5,

поз.14 рисунок 6 не монтируется.

(актуализированная редакция СНиП 42-01-2002), СП 41-108-2004, СП 60.13330.2020 (актуализированная редакция СНиП 41-01-2003), Правил противопожарного режима в Российской Федерации, утвержденные постановлением Правительства Российской Федерации от 25.04.2012 г. №390.

- 3.1.2 Высота помещения, где устанавливается аппарат, должна быть не менее 2,5 м (2 м – при мощности оборудования менее 60 кВт).
- 3.1.3 Помещение, где устанавливается аппарат, должно иметь хорошую вентиляцию и постоянный приток воздуха (форточку или открывающуюся фрамугу), так как при работе аппарата происходит сжигание кислорода.

ЗАПРЕЩАЕТСЯ: Установка аппарата в помещениях с повышенным содержанием пыли. Необходимо, чтобы воздух, поступающий в помещение, не содержал пыли.

- 3.1.4 Устанавливать аппарат необходимо у несгораемых стен. Рекомендуется, для удобства сервисного обслуживания автоматики и горелок аппарата, не менее 1 м свободного пространства перед аппаратом, а от автоматики до ближайшей стены (особые условия, связанные с конструкцией аппарата) – не менее 15 см, не углубляя аппарат ниже уровня пола.
- 3.1.5 Допускается установка аппарата у трудносгораемых стен при условии изоляции стены оцинкованным листом толщиной 0,8... 1 мм по листу базальтового теплоизоляционного картона толщиной 3...5 мм. Изоляция стен должна выступать за габариты корпуса аппарата на 100 мм с каждой стороны.

При установке аппарата на деревянном полу, пол должен быть изолирован стальным листом по листу асбеста толщиной 3 мм. Изоляция должна выступать за габариты корпуса на 100 мм.

- 3.1.6 Примерная открытая схема установки (подключения) аппарата к системе отопления приведена на рисунке 4. Подключить аппарат можно слева и справа, т.к. штуцера расположены на задней стенке. Для улучшения работы аппарата рекомендуем устанавливать циркуляционный насос в систему отопления. Примерная открытая схема с принудительной циркуляцией воды изображена на рисунке 5.

Систему отопления заполнить водой. Для этого при закрытом сливном вентиле открыть впускной вентиль от водопровода и следить за наполнением отопительной системы по сигнальной трубе.

Появление воды из сигнальной трубы указывает на то, что система

отопления заполнена.

Примерная закрытая схема системы отопления изображена на рисунке 6. Для улучшения работы аппарата в закрытой системе необходимо устанавливать циркуляционный насос в систему отопления.

В закрытую систему отопления необходимо устанавливать предохранительный клапан на давление не более 150 кПа (1,5 кгс/см²).

Рекомендуется сначала подключить аппарат к системе отопления, заполнить систему водой и затем подключить его к газовой сети.

3.2 Правила монтажа

Работы по монтажу аппарата производит специализированная организация, имеющая право на данный вид работ в соответствии с проектом, по действующим правилам и нормам и утвержденным управлением газового хозяйства.

Кроме этого должны соблюдаться местные нормы противопожарной безопасности и безопасности при работе с газом, а также указания коммунальных служб.

В качестве теплоносителя в системе отопления использовать воду по ГОСТ Р 51232-98.

Качество используемой воды должно соответствовать следующим параметрам:

Водородный показатель PH	6–9
Жесткость общая	не более 7 мг-экв/л
Содержание железа	не более 0,3 мг/л

Не допускается наличие в воде механических примесей, агрессивных веществ, нефтепродуктов.

Несоблюдение данных требований влечет за собой прекращение гарантийных обязательств предприятия - изготовителя.

3.3 Подключение аппарата к системе отопления

Работы по монтажу системы отопления производит специализированная организация, имеющая право на данный вид работ в соответствии с проектом, по действующим правилам и нормам и утвержденным управлением газового хозяйства.

3.3.1 Для увеличения срока службы аппарата и улучшения его эксплуатационных

характеристик рекомендуется устанавливать перед аппаратом фильтр очистки воды.

3.3.2 Для облегчения последующего технического обслуживания необходимо установить перед аппаратом запорный кран на трубопроводе холодной воды. Запорный кран должен быть легко доступным.

3.3.3 Соединительные муфты трубопровода должны быть точно подогнаны к месту расположения входных штуцеров аппарата.

Напряжение, передаваемое на сборочные единицы аппарата, может нарушить герметичность теплообменника, подводящих трубопроводов.

3.3.4 После подсоединения трубопроводов к аппарату необходимо проверить на герметичность и плотность соединения.

Течь в местах соединений не допускается.

Обнаруженную при проверке течь воды устранить до включения аппарата.

3.4 Подключение аппарата к газовой сети

3.4.1 Подключение аппарата к газопроводу должно выполняться с соблюдением действующих стандартов монтажа и в соответствии с «Правилами безопасности систем газораспределения и газопотребления».

Перед тем как подключить аппарат к газовой сети убедитесь, что:

- тип газа соответствует тому, на который рассчитан аппарат;
- газопровод чистый.

Если в газопроводе содержатся посторонние частицы, рекомендуем установить фильтр соответствующего размера.

3.4.2 На трубе подвода газа перед аппаратом устанавливают запорный кран, перекрывающий доступ газа к аппарату. Запорный кран должен быть легко доступен.

Давление газа перед аппаратом должно соответствовать давлению газа, указанному в табличке, приклеенной на аппарат, с указанием типа газа. Давление газа проверять при работе аппарата.

3.4.3 Присоединение газовой трубы не должно сопровождаться взаимным натягом труб и частей аппарата во избежание смещения или поломки отдельных деталей и частей аппарата и нарушением герметичности газовой линии.

- 3.4.4 После подключения аппарата к газовой линии места соединений аппарата с коммуникациями должны быть проверены на герметичность. Проверка герметичности в местах соединения подвода газа производится при неработающем аппарате и открытом положении запорного крана перед аппаратом. Утечка газа не допускается.

Проверка герметичности газовых соединений выполняется путем обмыливания мест соединений. Появление пузырьков означает утечку газа.

Обнаруженную при проверке утечку газа устранить до включения аппарата.

- 3.4.5 После проверки аппарата на герметичность проверить работу автоматических и блокирующих устройств.
- 3.4.6 Пламя запальной горелки должно интенсивно омывать термопару и обеспечивать воспламенение основной горелки.

Указанные работы должен произвести представитель газового хозяйства.

3.5 Подключение аппарата к баллону со сжиженным газом

- 3.5.1 Перед подключением аппарата к баллону со сжиженным газом убедитесь в том, что Ваш аппарат настроен на работу с данным типом газа. В противном случае необходимо произвести переналадку аппарата (см. пункт 3.8).
- 3.5.2 Баллон со сжиженным газом обязательно должен быть оборудован редуктором с давлением стабилизации паровой фазы 300 мм вод. ст. и производительностью паровой фазы не менее 1 м³/час.

ВНИМАНИЕ: Использование редукторов с давлением стабилизации, отличающимся от 300 мм вод. ст. запрещается.

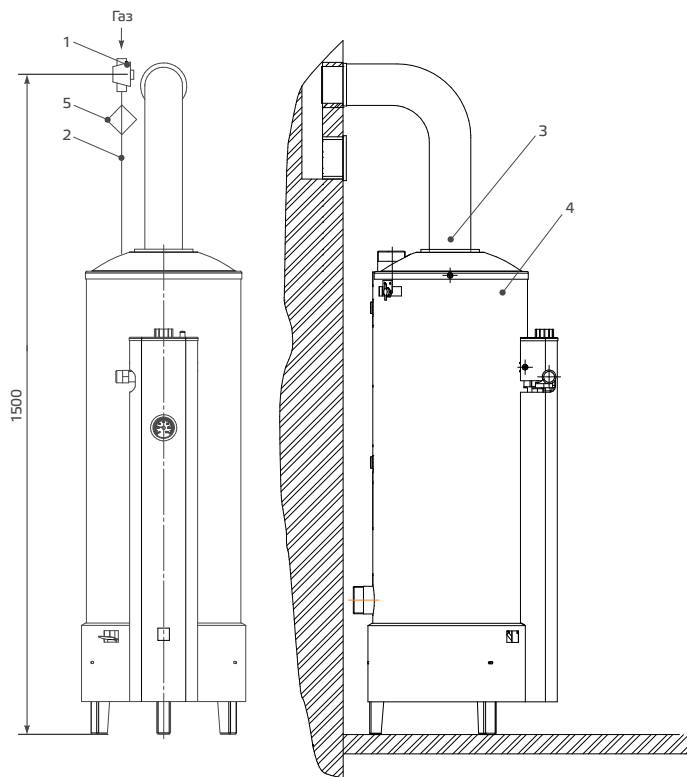
- 3.5.3 Длина гибкого шланга для подключения аппарата должна быть не более 2,5 м, внутренний диаметр — не менее 12 мм. Гибкий шланг для подвода газа должен быть стойким к подводимому газу при заданных давлении и температуре.
- 3.5.4 Перед входом в аппарат должен быть установлен запорный газовый кран, который должен быть легко доступен.
- 3.5.5 После окончания монтажа необходимо проверить места соединений и всю длину соединительного шланга на предмет утечки газа (см. пункт 3.4.4).
- 3.5.6 **Во избежание несчастных случаев запрещается:**
— хранить газовые баллоны и прокладывать шланги под прямыми

- солнечными лучами, вблизи от источников тепла (печь, плита, радиаторы отопления, другие нагревательные приборы);
- нагревать баллоны с помощью пламени или нагревательных приборов;
- использовать поврежденные газовые баллоны.

3.5.7 Рекомендуется хранить газовые баллоны в специальном металлическом шкафу, чтобы ограничить доступ к ним детей и посторонних лиц.

3.6 Подключение аппарата к дымоходу

ВНИМАНИЕ: Аппарат может быть установлен только в помещении, имеющем соответствующую вентиляцию.



1 — газовый кран; 2 — газоподводящая труба; 3 — дымоотводящая труба; 4 — аппарат; 5 — фильтр газа
Рисунок 7 — Подключение аппарата к дымоходу и газопроводу

- 3.6.1 Устройство дымохода, к которому подключается аппарат, должно соответствовать СП 42-101-2003 «Общие положения по проектированию и строительству газораспределительных систем».
- 3.6.2 В целях удаления всех продуктов сгорания и для обеспечения работы аппарата должны быть выполнены следующие требования к дымоходу и газоотводящей трубе, соединяющей аппарат и дымоход:
- дымоход должен быть герметичным и стойким к тепловой нагрузке и к воздействию продуктов сгорания, не допускается использовать вентиляционные каналы для удаления продуктов сгорания;
 - разрежение в дымоходе для нормальной работы аппарата от 2,94 до 29,4 Па (от 0,3 до 3,0) (мм вод. ст.) (таблица 2);
 - материал газоотводящей трубы должен быть коррозиестойким, негорючим и выдерживать длительные механические нагрузки без потери герметичности и прочности;
 - газоотводящая труба должна иметь внутренний диаметр не менее 125 мм;
 - длина вертикального участка газоотводящей трубы от аппарата должна быть не менее 1 м;
 - длина газоотводящей трубы от вертикального участка до дымохода должна быть не более 2 м;
 - газоотводящая труба должна иметь уклон не менее 2° вверх по направлению к месту стыковки с дымоходом и минимальное количество поворотов (не более трех);
 - газоотводящая труба и её соединение с аппаратом должны быть герметичными.
- 3.6.3 При подсоединении аппарата к дымоходу должны выполняться требования пожарной безопасности. Примерная схема подсоединения аппарата к дымоходу показана на рисунке 7.
- 3.7 Проверка аппарата
- 3.7.1 После проверки аппарата и системы на герметичность необходимо проверить работу автоматических и блокирующих устройств.
- Включение и выключение аппарата выполнять в соответствии с разделом 4.
- 3.7.2 Пламя запальной (пилотной) горелки должно интенсивно охватывать и нагревать термочувствительный элемент термопары и обеспечивать воспламенение основной горелки.
- 3.8 Переналадка аппарата на другой вид и давление газа

3.8.1 **Переналадка аппарата на другой вид или давление газа должно осуществляться специализированной сервисной организацией, имеющей право на данный вид работ. Для переналадки необходимо использовать только фирменный комплект деталей.**

3.8.2 Для переналадки аппарата на другой вид или давление газа необходимо заменить сопло основной горелки и сопло запальной горелки на сопло с диаметрами отверстий с таблицей 1 для вида и давления газа, на котором будет работать аппарат.

Для замены сопел горелок в соответствии с таблицей 1 необходимо винтом позиция 4 рисунок 3 установить давление газа в коллекторе основной горелки 95 мм вод. ст., используя для измерения штуцер на газовом блоке 630 EUROSIT, TGV 307, при положении ручки-терморегулятора позиция 1 рисунок 3 в позицию «7». При вращении винта стабилизатора давления позиция 4 рисунок 3 против часовой стрелки происходит уменьшение давления газа в коллекторе.

Перед заменой сопел необходимо выключить аппарат и перекрыть запорный газовый кран.

3.8.3 После переналадки необходимо проверить герметичность соединений (см. пункт 3.4.4).

3.8.4 Вид и давление газа, на которые перенастроен аппарат, необходимо указать в разделе 12 «Свидетельство о приемке» настоящего руководства по эксплуатации и на табличке аппарата.

Использование аппарата

Для нормальной и безопасной работы аппарата должно быть обеспечено выполнение условий п. 2.1.2 и 2.2.9 (таблица 2). Невыполнение этих условий может привести к неправильной или нестабильной работе аппарата или выходу из строя.

4.1 Порядок работы аппарата

4.1.1 Для включения аппарата произвести следующие операции: проверить заполнение аппарата и системы отопления водой — это контролируется появлением воды из сигнальной трубы открытой системы (см. рисунки 4; 5), при закрытой системе отопления появлением воды из автоматического клапана выпуска воздуха (рисунок 6), закрыть кран на газопроводе;

1) установить обтекатель позиция 17 рисунок 1 в горловину крышки газотводящего позиция 18 рисунок 1 в пазы на кронштейнах теплообменника;

2) проверить наличие тяги, поднеся зажженную спичку к окну в верхней части кожуха. Если тяга есть, то пламя спички втягивается в окно;

3) установить зеркало позиция 16 рисунок 1 в окно нижней части кожуха;

4) открыть газовый кран на газопроводе (см. рисунок 7);

5) ручку-указатель позиция 1 рисунок 2 терморегулятора газового блока установить в положение «выключено-0» вращая по часовой стрелке до упора;

6) повернуть ручку-указатель позиция 1 рисунок 2 против часовой стрелки в положение «пилот»;

7) нажать кнопку ручки-указателя терморегулятора (кнопка магнитного клапана) позиция 2 рисунок 2 до упора, стравить воздух; нажать до щелчка кнопку пьезорозжига, при этом должна воспламениться запальная горелка. Удерживать кнопку ручки-указателя до одной минуты. Если нет пламени на запальной горелке, повторить операцию;

8) отпустить кнопку позиция 2 рисунок 2 ручки-указателя. Пламя запальной горелки не должно погаснуть. Повернуть ручку-указатель на отметку «4» для подачи полного расхода газа на основную горелку. После возгорания основной горелки установить желаемую температуру нагрева воды поворотом ручки-указателя терморегулятора.

Температура регулируется от отметки «1» до отметки «7» (против часовой стрелки).

При приближении температуры воды в теплообменнике к заданной температуре автоматика переходит в режим «малого» пламени.

При понижении температуры воды автоматика переходит в нормальный режим работы, если температура воды в теплообменнике при работе горелки в режиме «малое» пламя продолжает увеличиваться, автоматика прекращает подачу газа к основной горелке и возобновляет подачу газа при снижении температуры воды.

Время распространения пламени по всей огневой поверхности не более чем за 2 сек.

Если произошло отключение аппарата, проверить наличие тяги в дымоходе.

Розжиг аппарата производить только при наличии тяги.

ВНИМАНИЕ: Перезапуск аппарата после аварийного выключения может быть технически произведен через 60 секунд после отключения устройства контроля пламени. Данное требование обеспечено конструктивным исполнением устройства управления подачей газа 630 EUROSIT, TGV 307. Поворот кнопки ручки-указателя из положения «пилот» возможен только после охлаждения термопары контроля пламени в блокирующем положении. При повторном запуске аппарата повернуть ручку-указатель в положение «выкл.» и повторить пункты 5 — 8.

- 4.1.2 Для выключения аппарата необходимо:
- повернуть ручку-указатель в положение «выключено»;
 - закрыть газ.

5 Проверка технического состояния

Техническое состояние (диагностирование) проводится с целью установления пригодности аппарата для дальнейшего использования по прямому назначению после окончания срока службы. Для выяснения технического состояния аппарата необходимо выполнить минимальный, но достаточный объем работ.

- 5.1 Диагностика выполняется в ниже указанном объеме и порядке специализированной организацией, имеющей разрешение на данный вид работ

в строгом соблюдении «Правил безопасности систем газораспределения и газопотребления».

- 5.2 Проверка технического состояния аппарата путем визуального осмотра:
- отсутствие разрушения стенок теплообменника и течи;
 - проверка состояния горелки на отсутствие прогаров;
 - проверка работоспособности терморегулятора;
 - проверка состояния электроконтактов.
- 5.3 Проверка герметичности газопровода обмыливанием.
- 5.4 Проверка блока газового.
Выполнить согласно раздела 4.1 пункта 4.1.1 в части клапана газового магнитного.
- 5.5 Проверка воспламенения основной горелки.
Выполнить согласно раздела 4 пункта 4.1.1 в части воспламенения основной горелки.
- 5.6 При проверке срабатывания автоматики безопасности по погасанию запальной горелки необходимо:
- закрыть газовый кран перед аппаратом, предварительно проработавшего не менее 5 мин;
 - пламя основной и запальной горелок должно погаснуть;
 - возобновить подачу газа после 60 с. Расход газа не допускается (определить по счетчику).
- 5.7 При проверке срабатывания автоматики безопасности по отсутствию тяги необходимо:
- отсоединить дымоход от аппарата и перекрыть тягу металлической заслонкой;
 - пламя основной и запальной горелок должно погаснуть не ранее 10 с. и не позднее 60 с.

6 Техническое обслуживание

Для обеспечения длительной и безотказной работы аппарата и сохранения его рабочих характеристик необходимо регулярно проводить осмотр, уход и техническое обслуживание.

Для обеспечения пожаробезопасности необходимо внимательно следить за чистотой горелок, не допускать коптящего пламени при сжигании газа, которое ведет к отложению сажи на теплообменнике.

Уход выполняется владельцем аппарата.

Техническое обслуживание аппарата производят квалифицированные работники эксплуатационной организации газового хозяйства в соответствии с инструкцией, согласованной в установленном порядке.

Частота проведения технического обслуживания зависит от конкретных условий монтажа и эксплуатации, но не менее одного раза в год.

Техническое обслуживание аппарата может потребоваться чаще, чем 1 раз в год, в случае интенсивной работы аппарата в помещении, в воздухе которого содержится много пыли или при повышенной жесткости воды. Внеочередную чистку аппарата необходимо обязательно произвести и в том случае, если в помещении, где установлен аппарат, были проведены строительные или ремонтные работы и в аппарат попало много строительной пыли и мусора.

ВНИМАНИЕ: Работы, связанные с техническим обслуживанием, не являются гарантийными обязательствами завода-изготовителя и производятся за счет потребителя.

6.1 Уход

6.1.1 Аппарат следует содержать в чистоте, для чего необходимо регулярно удалять пыль с верхней поверхности аппарата, а также протирать облицовку сначала влажной, а затем сухой тряпкой, проводить влажную уборку помещения. В случае значительного загрязнения, сначала протирать облицовку мокрой тряпкой, смоченной нейтральным моющим средством, а затем сухой тряпкой.

6.1.2 Запрещается применять моющие средства усиленного действия и содержащие абразивные частицы, бензин или другие органические растворители для очистки поверхности облицовки и пластмассовых деталей.

ВНИМАНИЕ: Все операции по уходу за аппаратом нужно выполнять только после его отключения и остывания.

6.2 Техническое обслуживание

При техническом обслуживании выполняются следующие работы:

— чистка и промывка змеевика от накипи (внутри труб). Применять антинакипин или другие средства от накипи;

- чистка фильтра газа;
- чистка фильтра воды;
- чистка основной и запальной горелок;
- проверка герметичности газовых и водяных систем аппарата;
- проверка работы автоматики безопасности;
- проверка наличия тяги в вентиляционном канале;
- внеочередная чистка аппарата (в том числе от пыли на внутренних узлах и деталях).

ВНИМАНИЕ: Операции по техническому обслуживанию, связанные с разборкой его газовых или водяных коммуникаций, необходимо выполнять только после полного отключения аппарата (должны быть закрыты краны на линиях воды и газа перед аппаратом).

ВНИМАНИЕ: При накоплении пыли на внутренних узлах и деталях аппарата возможно ее воспламенение.

7 Методика проведения контрольных испытаний

Для обеспечения нормальной работы аппарата, необходимо проводить проверку основных параметров: при ежегодном техническом обслуживании, согласно ТУ 27.52.12-005-00153583-2021 и «Правил безопасности систем газораспределения и газопотребления».

- 7.1 Проверка максимальной температуры воды в аппарате. Ручку-указатель повернуть на отметку «7». При достижении температуры $90^{\circ}\text{C} \pm 5^{\circ}\text{C}$ воды в теплообменнике сработает терморегулятор и отключится основная горелка.
- 7.2 Проверка срабатывания автоматики безопасности по погасанию запальной горелки согласно раздела 5 пункта 5.6.
- 7.3 Проверка срабатывания автоматики безопасности при отсутствии тяги в дымоходе необходимо проверять согласно раздела 5 пункта 5.7.

8 Правила транспортировки, упаковки и хранения

- 8.1 Хранение аппарата следует производить в отапливаемых и вентилируемых складах, хранилищах с кондиционированием воздуха, расположенных в любых макроклиматических районах – по условиям хранения 1(Л) по ГОСТ 15150-69.

Аппараты поставляются в упаковке предприятия-изготовителя согласно требованиям ГОСТ 20219-93.

- 8.2 Комплектующие аппарат детали и узлы располагаются при упаковке в следующих местах: обтекатель позиция 17 рисунок 1 с зеркалом позиция 16 рисунок 1 упаковывают в бумагу и вкладывают в горловину крышки газоотводящего позиция 18 рисунок 1.
- 8.3 Аппарат должен храниться и транспортироваться в упаковке только в положении, указанном на манипуляционных знаках.

При нарушении указанного правила предприятие-изготовитель не несет ответственности за сохранность аппарата.

Поврежденные при транспортировке узлы автоматики и детали аппарата предприятие не высылает.

- 8.4 Срок действия консервации — 12 месяцев. При превышении срока консервации провести профилактические работы при монтаже и пуске в эксплуатацию по пункту 6.2.

ВНИМАНИЕ: Детей необходимо оберегать от контакта с элементами упаковки (пластиковые пакеты, полистирол и т. д.), т. к. они представляют собой потенциальный источник опасности.

9 Возможные неисправности аппарата и методы их устранения

Таблица 3

Неисправность	Вероятная причина	Методы устранения
1 Запальная (пилотная) горелка не горит.	Засорилось сопло запальной горелки.	Закрывать кран на газопроводе. Отсоединив трубку запальной горелки, проверить (очистить) сопло.
	Трубопровод запальной (пилотной) системы содержит воздух.	Стравить воздух, нажав кнопку магнитного клапана и удерживая ее в течение одной минуты, после чего повторить розжиг.
	Пилотный факел мал.	При необходимости регулировка должна выполняться обученным персоналом.
2 Травление газа через запальную горелку при не нажатой кнопке магнитного клапана.		Заменить газовый блок.
3 Отсутствие подачи газа на основную горелку при наличии пламени на запальной (пилотной) горелке.	Засорилось сопло основной горелки.	Закрывать кран на газовом тракте. Прочистить сопло.
4 Аппарат не включается.	Произошло окисление контактов терморпары, терморпрерывателя.	Зачистить контакты.

Указанные выше работы проводятся специалистами сервисной службы газового хозяйства или другими организациями, имеющими лицензию на данный вид работ.

10 Гарантийные обязательства

ПРЕДУПРЕЖДЕНИЕ: В случае самостоятельной установки аппарата потребителем или иным лицом, не являющимся работником специализированной сервисной организации, гарантийный срок на аппарат не устанавливается.

- 10.1 Предприятие-изготовитель гарантирует безотказную работу аппарата в течение трех лет со дня передачи товара потребителю, если иное не предусмотрено договором купли-продажи. Если день передачи установить невозможно, этот срок исчисляется со дня изготовления товара.
- 10.2 В случае предъявления потребителем обоснованных требований в период гарантийного срока к качеству аппарата предприятие-изготовитель гарантирует среди прочих условий безвозмездное устранение недостатков товара.

Для правильного и быстрого рассмотрения претензии изготовителем потребителю следует направить в адрес предприятия дефектный узел с актом (по прилагаемому образцу), подтверждающий наличие недостатков изделия, с подробным описанием неисправностей, составленным представителем эксплуатационной организации совместно с владельцем аппарата, и заполненный гарантийный талон.

- 10.3 Предприятие-изготовитель не может гарантировать исправную работу аппарата в случаях, когда после передачи товара потребителю недостатки в аппарате возникли вследствие:
- нарушений правил использования (в т.ч. установки, эксплуатации, технического обслуживания и ремонта в установленный настоящим руководством срок (не реже одного раза в 12 месяцев), хранения или транспортировки аппарата, в т.ч.:
 - действий третьих лиц;
 - при использовании воды. Не соответствующей требованиям действующих государственных стандартов (ГОСТ) или санитарным нормам и правилам (СанПиН), установленных для питьевой воды;
 - действия непреодолимой силы (т. е. чрезвычайных и непредотвратимых обстоятельств);
 - изменения конструкции аппарата или его частей, подключения дополнительных устройств или оборудования, не указанных в данном руководстве без согласования с предприятием-изготовителем.

- 10.4 Гарантийный срок на аппарат, начиная со второго года эксплуатации, действителен только при наличии в гарантийном талоне и разделе 15 отметки о прохождении технического обслуживания (не реже одного раза в 12 месяцев) действителен только при наличии в гарантийном талоне и в разделе 15 отметки о прохождении технического обслуживания (не реже одного раза в 12 месяцев).

Адрес предприятия-изготовителя:

19-я линия, 57, г. Ростов-на-Дону, Российская Федерация, 344019

Акционерное общество «Ростовгазоаппарат»

info@rndgaz.ru

11 Сведения об утилизации

- 11.1 Упаковка защищает аппарат от транспортных повреждений. Упаковочные материалы не наносят вреда окружающей среде, пригодны для вторичного использования и имеют соответствующую маркировку.

После установки аппарата упаковка может быть утилизирована.

- 11.2 Перед утилизацией аппарата необходимо отключить его от газопровода, стравить остатки газа из клапанов и газопровода в атмосферу. Слить воду из всей системы отопления, отсоединить аппарат от системы отопления и газопровода.

- 11.3 Все детали подлежат отправке в переплавку.

- 11.4 После отключения от всех систем питания, аппарат не представляет опасности для жизни, здоровья людей и окружающей среды.

Отметка об установке аппарата и проведении технического обслуживания

Заполняется представителем эксплуатационной организации газового хозяйства при пуске газа

Дата установки аппарата « ____ » _____ 202 ____ г.

Адрес установки _____

Обслуживающая компания местного управления газового хозяйства

Номер и адрес

Кем произведен монтаж

Организация

Фамилия прораба

Кем произведены регулировка и наладка аппарата на месте установки

Дата пуска газа « ____ » _____ 202 ____ г.

Кем произведены пуск газа и инструктаж по использованию аппарата

Инструктаж прослушан. Правила пользования аппаратом освоены

Фамилия и подпись абонента

Подпись ответственного лица эксплуатационной организации газового хозяйства

14 **Акт дефектов (образец)**

Составлен « ___ » _____ 202__ г.

О проверке _____

условное обозначение прибора

изготовленного АО «Ростовгазоаппарат» в 202__ г.

и установленного по адресу _____

Дата установки « ___ » _____ 202__ г.

Описание дефекта _____

Причины возникновения дефекта _____

транспортировка, монтаж, заводской дефект, неправильное обслуживание и эксплуатация

Заключение _____

Проверку произвел _____

фамилия,

наименование эксплуатационной организации газового хозяйства

Владелец _____

фамилия, подпись

Отметка о прохождении технического обслуживания

Дата технического обслуживания	Наименование организации, фамилия и контактный телефон мастера	Примечания и пояснения	Подпись и печать

Корешок талона №1 на гарантийный ремонт аппарата отопительного газового бытового одноконтурного и двухконтурного

RGA 17 Classic NP

RGA 17 Classic NP TL

RGA 17K Classic NP

RGA 17K Classic NP TL

Изъят « ____ » _____ 202 ____ г.

Представитель эксплуатационной организации газового хозяйства

Акционерное общество «Ростовгазоаппарат»

19-я линия, 57, г. Ростов-на-Дону, Российская Федерация, 344019

Талон №1 на гарантийный ремонт аппарата отопительного газового бытового одноконтурного и двухконтурного

RGA 17 Classic NP

RGA 17 Classic NP TL

RGA 17K Classic NP

RGA 17K Classic NP TL

_____ Заводской номер _____
условное обозначение

Продан магазином _____

« ____ » _____ 202 ____ г. Штамп магазина _____
подпись

Выполнена работа по устранению неисправности _____

« ____ » _____ 202 ____ г.

Представитель эксплуат. орг. _____
подпись

Владелец _____
подпись

Утверждаю

Начальник _____
наименование эксплуатационной организации газового хозяйства

Штамп _____ 202 ____ г. _____

Отметка о прохождении технического обслуживания

1-й год _____

2-й год _____

Корешок талона №2 на гарантийный ремонт аппарата отопительного газового бытового одноконтурного и двухконтурного

RGA 17 Classic NP

RGA 17 Classic NP TL

RGA 17K Classic NP

RGA 17K Classic NP TL

Изъят « ____ » _____ 202 ____ г.

Представитель эксплуатационной организации газового хозяйства

Акционерное общество «Ростовгазоаппарат»

19-я линия, 57, г. Ростов-на-Дону, Российская Федерация, 344019

Талон №2 на гарантийный ремонт аппарата отопительного газового бытового одноконтурного и двухконтурного

RGA 17 Classic NP

RGA 17 Classic NP TL

RGA 17K Classic NP

RGA 17K Classic NP TL

_____ Заводской номер _____
условное обозначение

Продан магазином _____

« ____ » _____ 202 ____ г. Штамп магазина _____
подпись

Выполнена работа по устранению неисправности _____

« ____ » _____ 202 ____ г.

Представитель эксплуат. орг. _____
подпись

Владелец _____
подпись

Утверждаю

Начальник _____
наименование эксплуатационной организации газового хозяйства

Штамп _____ 202 ____ г. _____

Отметка о прохождении технического обслуживания

1-й год _____

2-й год _____

Корешок талона №З на гарантийный ремонт аппарата отопительного газового бытового одноконтурного и двухконтурного

RGA 17 Classic NP

RGA 17 Classic NP TL

RGA 17K Classic NP

RGA 17K Classic NP TL

Изъят « ____ » _____ 202__ г.

Представитель эксплуатационной организации газового хозяйства

Акционерное общество «Ростовгазоаппарат»

19-я линия, 57, г. Ростов-на-Дону, Российская Федерация, 344019

Талон №З на гарантийный ремонт аппарата отопительного газового бытового одноконтурного и двухконтурного

RGA 17 Classic NP

RGA 17 Classic NP TL

RGA 17K Classic NP

RGA 17K Classic NP TL

_____ Заводской номер _____
условное обозначение

Продан магазином _____

« __ » _____ 202__ г. Штамп магазина _____
подпись

Выполнена работа по устранению неисправности _____

« __ » _____ 202__ г.

Представитель эксплуат. орг. _____
подпись

Владелец _____
подпись

Утверждаю

Начальник _____
наименование эксплуатационной организации газового хозяйства

Штамп _____ 202__ г. _____

Отметка о прохождении технического обслуживания

1-й год _____

2-й год _____

Корешок талона №4 на гарантийный ремонт аппарата отопительного газового бытового одноконтурного и двухконтурного

RGA 17 Classic NP

RGA 17 Classic NP TL

RGA 17K Classic NP

RGA 17K Classic NP TL

Изъят « ____ » _____ 202__ г.

Представитель эксплуатационной организации газового хозяйства

Акционерное общество «Ростовгазоаппарат»

19-я линия, 57, г. Ростов-на-Дону, Российская Федерация, 344019

Талон №4 на гарантийный ремонт аппарата отопительного газового бытового одноконтурного и двухконтурного

RGA 17 Classic NP

RGA 17 Classic NP TL

RGA 17K Classic NP

RGA 17K Classic NP TL

_____ Заводской номер _____
условное обозначение

Продан магазином _____

« __ » _____ 202__ г. Штамп магазина _____
подпись

Выполнена работа по устранению неисправности _____

« __ » _____ 202__ г.

Представитель эксплуат. орг. _____
подпись

Владелец _____
подпись

Утверждаю

Начальник _____
наименование эксплуатационной организации газового хозяйства

Штамп _____ 202__ г. _____

Отметка о прохождении технического обслуживания

1-й год _____

2-й год _____

Акционерное общество

РОСТОВГАЗОАППАРАТ

19-я линия, 57, Ростов-на-Дону, Россия

Служба поддержки:

8 800 707 75 37

info@rndgaz.ru



www.rndgaz.ru