

• ИНФОРМАЦИЯ ДЛЯ ПОКУПАТЕЛЯ

Уважаемый покупатель!

Поздравляем Вас с приобретением современного надежного и высокоэффективного водонагревателя!

При правильной установке, эксплуатации и соответствующем уходе, водонагреватель прослужит Вам долгие годы.

Для безопасного, эффективного и долговечного использования водонагревателя перед началом любых операций с водонагревателем внимательно ознакомьтесь с настоящим руководством и следуйте его рекомендациям.

Приобрести запчасти и сопутствующие товары к Вашему оборудованию, получить техническую информационную поддержку, а также узнать адрес ближайшей сервисной службы Вы можете на официальном сайте www.gazoapparat.com



ГРУППА КОМПАНИЙ

«ТАГАНРОГ ГАЗОАППАРАТ»

Россия, Ростовская обл., 347942, г.Таганрог,
ул.Маршала Жукова, 2а-4

Тел./факс: +7 (8634) 322-250, 324-524

E - mail: info@gazoapparat.com

[Http://www.gazoapparat.com](http://www.gazoapparat.com)

ГОРЯЧАЯ ЛИНИЯ

8-800-250-05-03

ЗВОНОК ПО РОССИИ БЕСПЛАТНЫЙ

• СОДЕРЖАНИЕ

1. Меры безопасности	4
2. Назначение водонагревателя.....	4
3. Технические характеристики.....	4
4. Описание водонагревателя и комплектность поставки.....	7
5. Монтаж и подключение водонагревателя.....	9
6. Эксплуатация водонагревателя.....	10
7. Техническое обслуживание и устранение возможных неисправностей.....	11
8. Правила транспортировки и хранения.....	15
9. Гарантийные обязательства	15
10. Свидетельство о приемке	16
11. Отметки о продаже, установке и техническом обслуживании	17

ВНИМАНИЕ!

Приобретая газовый проточный водонагреватель, требуйте от торгующей организации проставления отметок (дата продажи, подпись продавца, печать) в разделе 11 настоящего руководства.

При покупке обязательно проверьте товарный вид водонагревателя и его комплектность.

Проверьте соответствие типа и давления используемого Вами газа настройкам водонагревателя.

После продажи водонагревателя покупателю, предприятие-изготовитель не принимает претензии по комплектности и механическим повреждениям.

Монтаж и пусконаладку водонагревателя, инструктаж владельца, техническое обслуживание и ремонт производятся только специализированной сервисной организацией, имеющей соответствующие лицензии и разрешения.

Ответственность за безопасную эксплуатацию газового проточного водонагревателя несет его владелец.

• 1. МЕРЫ БЕЗОПАСНОСТИ

1.1. В помещение, где установлен газовый проточный водонагреватель (далее по тексту - водонагреватель), необходимо обеспечить приток воздуха для горения газа. Водонагреватель может быть установлен только в помещении, имеющем соответствующую вентиляцию.

1.2. Во избежание несчастных случаев и выхода из строя водонагревателя запрещается:

- самостоятельно осуществлять монтаж и пусконаладку водонагревателя;
- эксплуатировать водонагреватель на газе, отличном от указанного в паспорте и на табличке водонагревателя;
- использование водонагревателя лицами, не знакомыми с настоящим руководством по эксплуатации;
- ограничивать приток воздуха, необходимого для горения газа в помещении, где установлен водонагреватель;
- пользоваться водонагревателем при отсутствии тяги в дымоходе, при недостаточной тяге или избыточной тяге в дымоходе (разрежение в дымоходе должно быть от 1.96 до 20.4 Па);
- пользоваться неисправным водонагревателем;
- самостоятельно разбирать и ремонтировать водонагреватель;
- вносить изменения в конструкцию водонагревателя;
- прикасаться во время работы водонагревателя к облицовке в районе смотрового окна и в непосредственной близости от него, а также к трубе отвода продуктов сгорания вблизи газоотводящего устройства водонагревателя, т.к. температура нагрева может достигать 100°C.

1.3. При вероятности снижения температуры воздуха ниже 0°C в помещении, где установлен водонагреватель, во избежание размораживания теплообменника необходимо слить воду из водонагревателя.

1.4. При возникновении сбоев в работе водонагревателя, необходимо выполнить действия, указанные в п 7.13. Если неисправность устранить не удалось, следует выключить водонагреватель и обратиться в сервисную службу.

1.5. При нормальной работе водонагревателя и при исправном газопроводе в помещении не должен ощущаться запах газа.

1.6. На время, когда водонагреватель не используется, он должен быть полностью выключен.

ЕСЛИ ВЫ ПОЧУВСТВОВАЛИ ЗАПАХ ГАЗА:

1. Перекройте подачу газа.
2. Проветрите помещение.
3. Не пользуйтесь в помещении электрическими приборами, открытым огнем, не включайте свет.
4. **НЕМЕДЛЕННО ВЫЗОВИТЕ АВАРИЙНУЮ ГАЗОВУЮ СЛУЖБУ!**

• 2. НАЗНАЧЕНИЕ ВОДОНАГРЕВАТЕЛЯ

2.1. Водонагреватель проточный газовый бытовой «ТАГАНРОГ ГАЗОАППАРАТ» ВПГ-6/10/12, предназначен для нагревания воды, используемой в санитарных целях, в бытовых помещениях. Водонагреватель настроен для работы на природном или сжиженном газе.

• **3. ТЕХНИЧЕСКИЕ ХАРАКТЕРИСТИКИ**

3.1. Простота использования:

- откройте кран, и автоматически пойдет горячая вода (не нужно зажигать запальник);
- при закрытии крана горячей воды, пламя автоматически погаснет;
- независимая регулировка напора воды и высоты пламени позволяет более гибко регулировать температуру воды с максимальным удобством.

3.2. Передовые технологии:

- разработка и производство соответствуют современным требованиям, предъявляемым к технике и технологии;
- современный стиль, который украсит интерьер Вашей кухни, и компактные размеры, которые сэкономят место;
- водонагреватель обладает способностью включения при низком давлении воды;
- в водонагреватель встроено устройство автоматического розжига при включении воды, поэтому горелка работает только во время использования водонагревателя, что снижает расход газа.

3.3. Безопасность и надёжность.

Водонагреватель имеет ряд защитных функций, которые обеспечивают защиту и надежность его использования в случае неожиданных изменений в системах снабжения, подключенных к нему. Для этого водонагреватель оснащен датчиками, которые защищают его от поломки, прекращая подачу газа на горелку в следующих случаях:

- нет протока воды;
- погасло пламя на горелке;
- нет тяги в дымоходе;
- нагрев воды свыше 70°C.

3.4. Предприятие-изготовитель оставляет за собой право вносить изменения в конструкцию или комплектацию водонагревателей, не ухудшая их характеристик.

3.5. В зависимости от модели, водонагреватели имеют следующие параметры, указанные в таблице 3.1.

Таблица 3.1. Технические характеристики водонагревателей ВПГ-6/10/12

Характеристики		Модель бытового газового водонагревателя			
		DA			DS
		ВПГ-6	ВПГ-10	ВПГ-12	ВПГ-10
Номинальная тепловая мощность, кВт		12	20	24	20
Номинальный отбор горячей воды ($\Delta t=25^{\circ}\text{C}$), л/мин		6	10	12	10
Вид потребляемого газа		Категория П _{2НЗВ/Р}			
Давление природного газа на входе в водонагреватель	Минимальное, Па	600			
	Номинальное, Па	1274			
	Максимальное, Па	1500			
Давление сжиженного газа на входе в водонагреватель	Минимальное, Па	1960			
	Номинальное, Па	2940			
	Максимальное, Па	3528			
Номинальный расход газа, м ³ /час		1.2	2	2.4	2
Необходимое разрежение в дымоходе	максимальное, Па	20.4			
	минимальное, Па	1.96			
	рекомендуемое, Па	6-10			
Розжиг горелки		Автоматический			
Тип элементов питания		R20, 1.5В или блок питания от сети 220В-2шт.*			
Напряжение при использовании блока питания	Входное	220 В~/ 50Гц			
	Выходное	3 В			
Выход продуктов горения		V _{11BS} (Дымоход (естественная тяга))			
Температура продуктов горения не менее, °С		110			
Диаметр дымохода		ВПГ-6	ВПГ-10 ~ ВПГ-12		
		Ø90	Ø110		
Рабочее давление воды		0,025 – 0,5 МПа			
Подводящие трубы	Газа	G1/2 ”			
	холодной воды	G1/2 ”			
	горячей воды	G1/2 ”			
Габаритные размеры	высота, мм	450	620	620	550
	ширина, мм	300	350	350	328
	глубина, мм	140	190	190	179
Масса, кг		5,5	9,8	10,6	8,7
Климатическое исполнение		УХЛ 4.2			

* Блок питания не входит в комплект с ВПГ-10DS.

4. ОПИСАНИЕ ВОДОНАГРЕВАТЕЛЯ И КОМПЛЕКТНОСТЬ ПОСТАВКИ

4.1. Внешний вид водонагревателя, с указанием размеров, показан на рис.4.1.

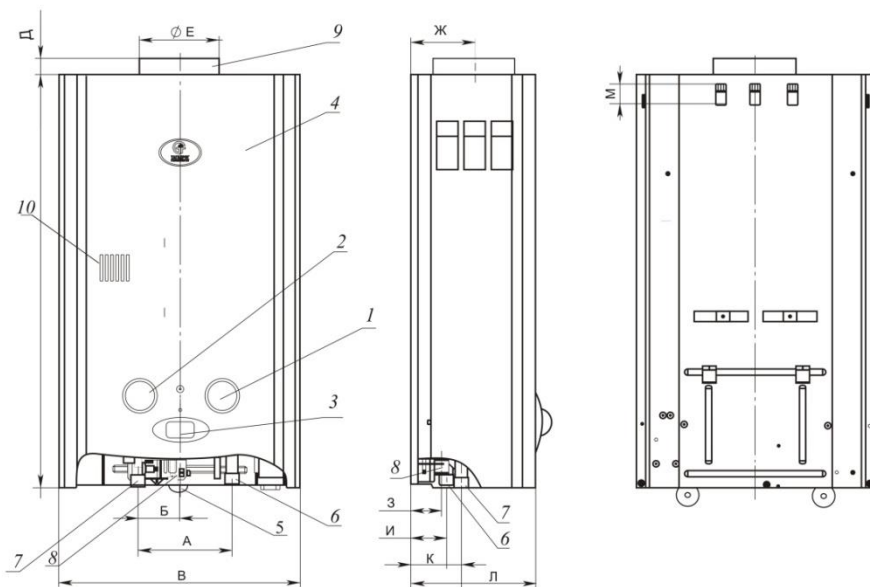


Рисунок 4.1. Внешний вид, габаритные и присоединительные размеры аппарата (DA)

1- Ручка регулировки расхода воды; 2 – ручка регулировки расхода газа; 3- дисплей температуры воды; 4 - облицовка; 5 – выключатель питания; 6 – штуцер подвода холодной воды; 7 – штуцер подвода газа; 8 – штуцер отвода горячей воды; 9 – патрубок газоотводящего устройства; 10 – смотровое окно.

Таблица 4.1. Габаритные и присоединительные размеры ВПГ-6/10/12

	ВПГ- 6 DA	ВПГ-10,12 DA		ВПГ-6 DA	ВПГ-10,12 DA
А	105	105	Ж	65	100
Б	55	55	З	30	65
В	300	350	И	45	70
Г	440	610	К	45	70
Д	25	22	Л	140	190
Е	90	110	М	20	20

4.2. Внешний вид водонагревателя без облицовки показан на рис.4.2.

4.3. Функциональная схема водонагревателя показана на рис.4.3.

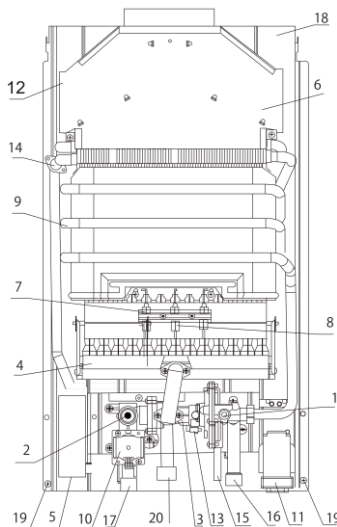


Рисунок 4.2. Внешний вид водонагревателя без облицовки

1 - регулятор расхода воды; 2 - регулятор расхода газа; 3 - водогазовый клапан; 4 - горелка; 5 - блок управления электронный; 6 - газоотводящее устройство; 7 - электрод розжига; 8 - датчик наличия пламени; 9 - теплообменник; 10 - клапан электромагнитный; 11 - отсек батарейный; 12 - датчик завала тяги; 13 - микровыключатель (датчик протока воды); 14 - датчик перегрева воды; 15 - выпускной клапан; 16 - штуцер подвода холодной воды; 17 - штуцер подвода газа; 18 - задняя стенка; 19 - винты крепления облицовки; 20 - штуцер отвода горячей воды.

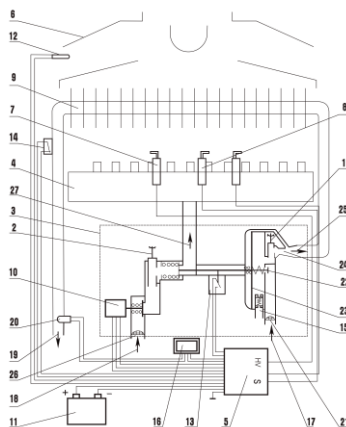


Рисунок 4.3. Функциональная схема водонагревателя

1 - регулятор расхода воды; 2 - регулятор расхода газа; 3 - водогазовый клапан; 4 - горелка; 5 - электронный блок управления; 6 - газоотводящее устройство; 7 - электрод розжига; 8 - датчик наличия пламени; 9 - теплообменник; 10 - клапан электромагнитный; 11 - отсек батарейный; 12 - датчик завала тяги; 13 - микровыключатель (датчик протока воды); 14 - датчик перегрева воды; 15 - выпускной клапан; 16 - дисплей температуры воды; 17 - вход холодной воды; 18 - вход газа; 19 - выход горячей воды; 20 - датчик температуры воды; 21 - фильтр очистки воды; 22 - ограничитель расхода воды; 23 - мембрана; 24 - штуцер Вентури; 25 - выход воды на теплообменник; 26 - фильтр очистки газа; 27 - выход газа на горелку.

4.4. Назначение основных узлов водонагревателя:

- газоотводящее устройство 6 предназначено для отвода продуктов сгорания в дымоход;
- теплообменник 9 обеспечивает передачу получаемого при сжигании газа тепла воде, протекающей по трубам теплообменника;
- датчик наличия пламени 8 обеспечивает контроль работы горелки;
- электрод розжига 7 предназначен для создания искрового разряда для воспламенения горелки;
- горелка 4 предназначена для образования и сжигания газозвоздушной смеси;
- электронный блок управления 5 обеспечивает управление розжигом и подачей газа на горелку;
- водогазовый клапан 3 предназначен для управления подачей газа на основную горелку.
- выпускной клапан 15 служит для слива воды из водяного контура водонагревателя для предотвращения ее замерзания; встроен предохранительный клапан, предназначенный для защиты водяного контура водонагревателя от повышенного давления воды;
- датчик завала тяги 12 предназначен для отключения аппарата в случае отсутствия тяги в дымоходе;
- датчик перегрева воды 14 предназначен для отключения аппарата при нагреве воды в теплообменнике более 70°C.

4.5. Комплектность поставки:

- водонагреватель – 1 шт.;
- блок питания – 1 шт.;
- руководство по эксплуатации – 1 шт.;
- комплект крепежа – 1 шт.;
- упаковка – 1 шт.

4.6. Штуцер для проверки давления газа поставляется отдельно.

• 5. МОНТАЖ И ПОДКЛЮЧЕНИЕ ВОДОНАГРЕВАТЕЛЯ

5.1. Монтаж водонагревателя должен производиться организацией, имеющей соответствующую лицензию, в соответствии с утвержденным проектом.

5.2. Запрещается устанавливать водонагреватель над источниками тепла и над открытым пламенем.

5.3. Для обслуживания водонагревателя необходимо обеспечить свободное пространство по 150 мм с боковых сторон и 600 мм с лицевой стороны водонагревателя.

5.4. Водонагреватель должен быть подсоединен к дымоходу с разрежением от 1.96Па до 20.4Па. Рекомендуемое разрежение в дымоходе – 10Па. Разрежение 10Па приблизительно соответствует прямому дымоходу высотой 6м.

5.5. Схема подключения водонагревателя приведена на рис. 5.1.

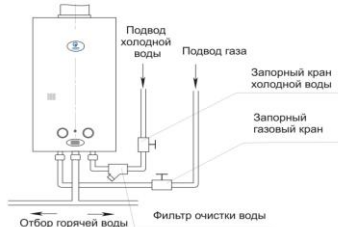


Рисунок 5.1. Схема подключения водонагревателя

5.6. Для увеличения срока службы водонагревателя, рекомендуется установить фильтр очистки воды перед водонагревателем.

5.7. Для дальнейшего технического обслуживания рекомендуется установить запорный кран холодной воды перед водонагревателем.

5.8. Подключение холодной, горячей воды и газа следует выполнять, руководствуясь рис.4.1, рис.4.2 и рис.5.1.

5.9. Подключение труб не должно сопровождаться натягом труб или частей водонагревателя, во избежание поломки водонагревателя или нарушения герметичности.

5.10. Проверку герметичности водяной части водонагревателя необходимо проводить в следующей последовательности:

- открыть кран отбора горячей воды;
- открыть кран подачи холодной воды в водонагреватель;
- после заполнения водонагревателя, закрыть кран отбора горячей воды;
- осмотреть соединения и, при необходимости, подтянуть;

5.11. При подключении газа, перед водонагревателем должен быть установлен запорный газовый кран. Кран должен быть легко доступен;

5.12. После подключения газа к водонагревателю, необходимо проверить соединения на герметичность. Проверка должна происходить при выключенном водонагревателе и открытым газовом кране. Проверка производится обмыливанием мест соединений. Появление пузырьков означает наличие утечки.

Запрещается производить проверку на герметичность с использованием открытого пламени!

• 6. ЭКСПЛУАТАЦИЯ ВОДОНАГРЕВАТЕЛЯ

6.1. Для нормальной и безопасной работы водонагревателя необходимо соблюдение трех параметров:

- разрежение в дымоходе от 1.96Па до 20.4Па (рекомендуемое разрежение 6-10Па);
- давление газа 1274Па;
- давление воды 0,025-0,5МПа.

Невыполнение этих условий может привести к неправильной или нестабильной работе водонагревателя или к выходу его из строя.

6.2. Первое включение водонагревателя:

- открыть запорный газовый кран перед водонагревателем;
- подключить блок питания к сети 220В и к водонагревателю или вставить элементы питания;
- включить выключатель питания 5 рис. 4.1.
- повернуть ручки 1 и 2 на минимум;
- открыть кран отбора горячей воды;
- должен произойти розжиг горелки.

Если перед включением водонагревателя в газовую трубу попал воздух, то розжиг произойдет только после удаления воздуха из газовой системы. Т.к. серия искровых разрядов длится около 8 секунд, то, если после очередной серии розжиг не произошел, нужно закрыть кран отбора горячей воды и снова открыть его для повторения розжига.

6.3. Включение водонагревателя:

- откройте кран отбора горячей воды, и водонагреватель включится автоматически.

6.4. После включения водонагревателя необходимо визуально проверить работу горелки (см. п. 7.3).

6.5. Регулировка расхода и температуры воды:

- для регулировки расхода горячей воды нужно использовать ручку 1, рис.4.1. или кран отбора горячей воды;
- для регулировки температуры воды следует использовать ручку 2, рис.4.1.

Внимание!

Следует помнить, что при уменьшении расхода воды, увеличивается ее температура. Для снижения интенсивности образования накипи в теплообменнике, не рекомендуется допускать увеличение температуры воды выше 60 °С.

6.6. Выключение водонагревателя:

- закройте кран отбора горячей воды, и водонагреватель выключится автоматически;

6.7. При жесткой воде, перед выключением водонагревателя рекомендуется максимально уменьшить температуру воды на выходе из водонагревателя для уменьшения образования накипи.

6.8. Полное выключение водонагревателя:

- закрыть кран отбора горячей воды;
- закрыть запорный газовый кран перед водонагревателем;
- закрыть запорный водяной кран перед водонагревателем;
- выключить выключатель питания;
- отключить водонагреватель от сети 220В или вынуть элементы питания.

6.9. При возникновении аварийной ситуации необходимо:

- полностью выключить водонагреватель (п.6.8);
- вызвать представителя сервисной организации.

Внимание!

Запрещается эксплуатация неисправного водонагревателя!

7. ТЕХНИЧЕСКОЕ ОБСЛУЖИВАНИЕ И УСТРАНЕНИЕ ВОЗМОЖНЫХ НЕИСПРАВНОСТЕЙ

7.1. Для обеспечения длительной и безопасной работы водонагревателя, необходимо своевременно производить осмотр, уход и техническое обслуживание водонагревателя.

- осмотр и уход проводятся владельцем водонагревателя.
- техническое обслуживание проводится уполномоченной лицензированной организацией и выполняется за счет владельца водонагревателя через каждые 12 месяцев.
- своевременное проведение технического обслуживания является необходимым условием для поддержания гарантии производителя на водонагреватель.

7.2. Осмотр водонагревателя необходимо производить перед каждым включением:

- убедиться в отсутствии запаха газа в помещении;
- визуально проверить состояние водонагревателя и его присоединения к дымоходу, газопроводу и водопроводу.

7.3. После включения водонагревателя необходимо производить визуальный контроль работы горелки. Пламя горелки должно быть голубого цвета, ровным, и не должно иметь желтых, оранжевых или красных участков. Если пламя горелки имеет большое количество не голубых участков, это может свидетельствовать либо

о плохом качестве газа, либо, как следствие, о засоренности огневых каналов горелки. В этом случае следует обратиться в сервисную организацию для чистки горелки.

7.4. Для поддержания водонагревателя в надлежащем виде, следует регулярно производить уход за водонагревателем:

- протереть водонагреватель снаружи влажной ветошью или губкой;
- в случае сильного загрязнения можно использовать нейтральное моющее средство;
- протереть водонагреватель насухо;

7.5. Техническое обслуживание водонагревателя должно производиться уполномоченной специализированной организацией, имеющей соответствующую лицензию, и состоит из следующих операций:

- чистка горелки;
- чистка наружной поверхности теплообменника;
- чистка внутренней поверхности теплообменника;
- замена уплотнений;
- проверка датчика завала тяги и датчика перегрева;
- проверка и смазка подвижных частей;
- проверка герметичности.

Внимание! Техническое обслуживание водонагревателя можно производить только после его полного отключения и полного остывания.

7.6. Перед проведением технического обслуживания необходимо снять облицовку водонагревателя в следующей последовательности:

- снять ручки регуляторов газа и воды;
- выкрутить винты крепления облицовки снизу;
- отсоединить разъемы проводов.

7.7. Чистка горелки:

- снять горелку и отсоединить от нее коллектор;
- щеткой удалить пыль с наружных поверхностей горелки и коллектора;
- металлической щеткой очистить огневые отверстия горелки;
- промыть горелку с помощью моющего средства;
- тщательно промыть горелку под проточной водой и просушить;
- протереть коллектор и сопла;
- присоединить коллектор к горелке и установить горелку в водонагреватель.

7.8. Чистка наружных и внутренних поверхностей теплообменника:

- снять теплообменник и опустить его в горячий 5%-ный раствор кальцинированной соды до остывания раствора;
- почистить теплообменник снаружи мягкой щеткой;
- в случае необходимости повторить процесс;
- если на внутренней поверхности теплообменника образовалось большое количество накипи, то для очистки можно использовать 10%-ный раствор лимонной кислоты или специальные химические реагенты, предназначенные для очистки от накипи медных радиаторов.
ЗАПРЕЩАЕТСЯ использовать вещества, вступающие в химическую реакцию с материалом теплообменника!
- хорошо промыть теплообменник проточной водой;
- установить теплообменник на место.

7.9. При сборке водяных и газовых соединений необходимо устанавливать новые уплотнения.

7.10. Проверка исправности датчика завала тяги и датчика температуры:

- отсоедините датчик от корпуса газоотводящего устройства;
- отсоедините провода от датчика;
- подключите к контактам датчика прибор, измеряющий сопротивление (тестер). Прибор должен показать величину сопротивления менее 1 Ом;
- нагрейте датчик до температуры срабатывания (для датчика завала тяги 150°C, для датчика температуры 75°C), и в нагретом состоянии, в течение 1 минуты, проведите измерения сопротивления. Оно должно быть равно бесконечности;
- после остывания и характерного щелчка измерьте сопротивление датчика завала тяги. **Показание сопротивления должно быть менее 1 Ом!**
- если хотя бы один параметр из проведенной проверки не выполняется, замените датчик.

7.11. Необходимо проверить все подвижные соединения и смазать их при необходимости.

7.12. После проведения технического обслуживания необходимо проверить герметичность соединений водной системы (см. п. 5.10) и газовой системы (см. п. 5.12).

Внимание! Если в помещении, где установлен водонагреватель, проводились ремонтные или строительные работы, необходимо провести внеочередное техническое обслуживание.

7.13. Возможные неисправности и методы их устранения для водонагревателей представлены в таблице 7.1.

Таблица 7.1. Возможные неисправности и методы их устранения для водонагревателей ВПГ-6/10/12

Неисправность	Возможные причины	Методы устранения
При открытии крана отбора горячей воды, водонагреватель не включается, искровые разряды отсутствуют.	Не включен выключатель питания	Включить выключатель питания 5 рис.4.1
	Отсутствует напряжение в сети 220В	Вставить элементы питания R20 в батарейный отсек 11 рис.4.2. для работы от автономного источника питания
	Отсутствуют, разрядились или неправильно вставлены элементы питания	Проверить установку элементов питания, при необходимости – заменить.
	Недостаточный расход горячей воды ввиду неполного открытия кранов.	Полностью открыть запорный водяной кран на входе в водонагреватель и кран отбора горячей воды.
	Недостаточный расход горячей воды по причине низкого давления воды в водопроводе.	Почистить фильтры очистки воды перед водонагревателем. Если не помогло - обратиться в водоканал или установить насос для повышения давления воды в водопроводе.
	В теплообменнике сузились внутренние проходы из-за образования накипи.	Очистить теплообменник от накипи (см. п. 7.8)*
	Неисправна электрическая цепь водонагревателя	Найти и устранить неисправность электрической цепи*
	Неисправен электронный блок управления.	Заменить электронный блок управления (поз. 5 рис.4.2)*
	Неисправен электромагнитный газовый клапан	Заменить электромагнитный газовый клапан (поз. 10 рис.4.2)*
	Неисправен водогазовый клапан	Заменить водогазовый клапан (поз. 3 рис. 4.2)*

Продолжение таблицы 7.1.

При открытии крана отбора горячей воды, водонагреватель не включается, искровые разряды есть.	Закрыт запорный газовый кран перед водонагревателем	Открыть запорный газовый кран перед водонагревателем
	Воздух в газовой магистрали	См. п. 6.2 настоящего руководства
	Нарушена электрическая цепь электромагнитного газового клапана	Проверить и исправить электрическую цепь электромагнитного газового клапана (рис.4.2 поз. 10)*
	Неисправен электромагнитный газовый клапан	Заменить электромагнитный газовый клапан (рис.4.2 поз. 10)*
Слабый искровой разряд	Неисправен блок питания	Заменить блок питания
	Разрядились элементы питания	Заменить элементы питания
	Окислились контакты элементов питания или батарейного отсека	Почистить контакты элементов питания, батарейного отсека
Слабый нагрев воды	Большой расход воды	Уменьшить расход воды
	Забит теплообменник	Почистить теплообменник (см. п. 7.8)*
	Низкая производительность горелки из-за засаженности огневых каналов.	Почистить горелку (см. п. 7.7)*
	Низкая производительность горелки из-за низкого давления газа	Обратиться в службу газового хозяйства для устранения проблемы
Водонагреватель гаснет во время работы	Срабатывает датчик завала тяги	Проверить тягу, если необходимо – прочистить дымоход
	Срабатывает датчик перегрева	Уменьшить температуру воды, увеличив расход воды или уменьшив пламя
	Срабатывает датчик наличия пламени	Проверить давление газа и тягу. При высоком давлении газа или очень сильной тяге происходит отрыв пламени.
	Неисправен электронный блок контроля	Заменить электронный блок контроля (поз. 5 рис.4.2)*
Указатель температуры не показывает температуру воды	Нарушены контакты указателя температуры	Восстановить контакты указателя температуры*
	Неисправен указатель температуры	Заменить указатель температуры*
7. Пламя горелки имеет оранжевый или красный оттенок	Забита горелка	Почистить горелку (см.п.7.7)*
	Низкое качество газа	Обратиться в службу газового хозяйства
Водонагреватель шумит во время работы	Высокое давление газа	Уменьшить давление газа частичным закрытием запорного газового крана перед водонагревателем
	Высокий расход воды	Уменьшить расход воды
Водонагреватель не выключается после закрытия крана отбора горячей воды	Неисправен электромагнитный газовый клапан	Заменить электромагнитный газовый клапан (поз. 10 рис.4.2)*
	Неисправен водогазовый клапан	Заменить водогазовый клапан (поз. 3 рис. 4.2)*

* Работы выполняются только уполномоченной сервисной организацией, имеющей соответствующую лицензию.

ГОРЯЧАЯ ЛИНИЯ
8-800-250-05-03
ЗВОНОК ПО РОССИИ БЕСПЛАТНЫЙ

7.14. Приобрести запасные части Вы можете, обратившись в техническую поддержку на официальном сайте www.gazoapparat.com. Перечень запасных частей водонагревателя показан на рис. 7.1.

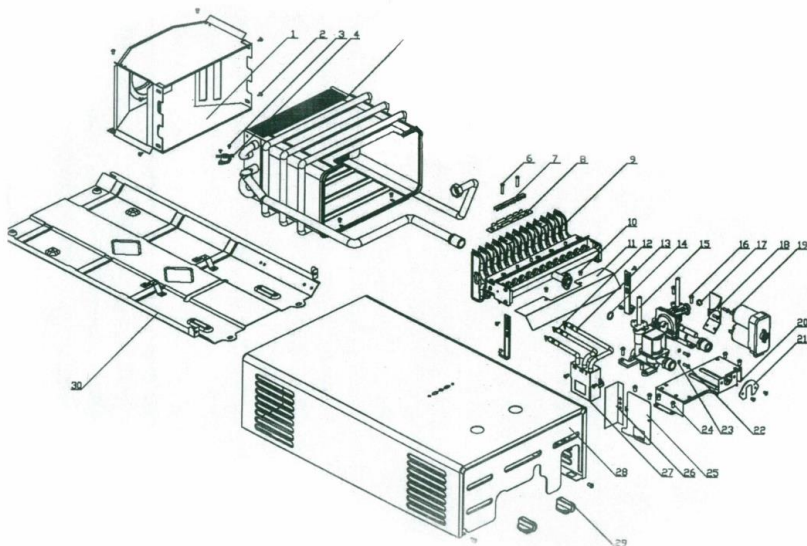


Рисунок 7.1. Запасные части водонагревателя

1 – дымоход; 2 – винт; 3 – винт; 4 – датчик завала тяги; 5 – теплообменник; 6 – винт; 7 – фиксирующая планка датчиков; 8 – скоба; 9 – горелка; 10 – винт; 11 – пластина; 12 – электрод розжига; 13 – датчик пламени; 14 – уплотнительное кольцо (прокладка); 15 – водно-газовый клапан; 16 – винт; 17 – уплотнительное кольцо (прокладка); 18 – скоба батареи; 19 – батарея; 20 – скоба; 21 – скоба; 22 – винт; 23 – шайба; 24 – винт; 25 – скоба; 26 – пластина; 27 – электронный блок управления; 28 – передняя панель; 29 – регулятор; 30 – задняя панель.

8. ПРАВИЛА ТРАНСПОРТИРОВКИ И ХРАНЕНИЯ

- 8.1. Водонагреватель должен храниться и транспортироваться только в положении, указанном на упаковке.
- 8.2. Водонагреватель должен храниться и транспортироваться в заводской упаковке и в условиях, согласно ГОСТ 15150-69 для УХЛ 4.2.
- 8.3. Запрещается складировать водонагреватели выше 8-ми ярусов.

9. ГАРАНТИЙНЫЕ ОБЯЗАТЕЛЬСТВА

- 9.1. Гарантийный срок эксплуатации водонагревателя - 12 месяцев; для водонагревателей, поступающих в розничную продажу – со дня продажи; для водонагревателей, предназначенных для внерыночного потребления со дня получения потребителем.
- 9.2. Гарантийные обязательства действительны только при наличии отметки о продаже и об установке водонагревателя.
- 9.3. В руководстве должна стоять отметка о дате продажи. Если дату продажи установить невозможно, то срок гарантии исчисляется со дня изготовления аппарата согласно п.2 ст.19 Закона РФ «О защите прав потребителей».
- 9.4. Срок службы водонагревателя не менее 12 лет, при условии соблюдения условий транспортировки, хранения, монтажа, эксплуатации и технического обслуживания.
- 9.5. Гарантия на водонагреватель аннулируется в следующих случаях:

- не соблюдение потребителем или продавцом/перевозчиком условий хранения и транспортировки;
- отсутствие отметки об установке или отсутствие соответствующей лицензии у организации, производившей монтаж и пусконаладку водонагревателя;
- нарушение потребителем правил установки и эксплуатации водонагревателя;
- засорение сажей горелки или теплообменника водонагревателя, приведшее к поломке водонагревателя;
- образование накипи в теплообменнике, приведшее к поломке водонагревателя;
- наличие механических повреждений водонагревателя;

9.6. Для возврата водонагревателя по гарантии необходимы следующие документы:

- товарный и кассовый чек;
- руководство по эксплуатации с отметками о продаже и установке;
- акт лицензированной организации, подтверждающий неисправность, требующую замены водонагревателя (в акте должны быть указаны: дата изготовления водонагревателя, его заводской номер, модель, дата пуска в эксплуатацию, описание дефекта, заключение по анализу вероятных причин его возникновения, наименование эксплуатирующей организации газового хозяйства, фамилии, производивших проверку и владельца с личными подписями);
- копия лицензии организации, выдавшей акт;

Изготовитель: GUANGDONG XIANGJI ELECTRICAL APPLIANCE CO., LTD., PRC
Изготовлено для

**ГРУППА КОМПАНИЙ ТАГАНРОГ ГАЗОАППАРАТ,
Россия, Ростовская обл., г. Таганрог, 347942,
Ул. Маршала Жукова, 2а-4.
Тел./факс: +7 (8634) 322-250, 324-524
E-mail: info@gazoapparat.com
www.gazoapparat.com**

9.7. Утилизации подлежат:

- детали устройства из черных и цветных металлов должны сдаваться в качестве металлолома;
- детали устройства из пластмасс должны сдаваться на утилизацию в специальные пункты сбора.

• **10. СВИДЕТЕЛЬСТВО О ПРИЕМКЕ**

Водонагреватель ВПГ-_____ DA
(MODEL) DS

Дата производства _____
(DATE OF PRODUCTION)

Серийный номер _____
(SERIAL NUMBER)

Отметка ОТК _____
(QUALITY CONTROL)

• 11. ОТМЕТКИ О ПРОДАЖЕ, МОНТАЖЕ И ТЕХНИЧЕСКОМ ОБСЛУЖИВАНИИ

11.1. ОТМЕТКА О ПРОДАЖЕ.

Наименование магазина _____

Адрес и тел. магазина _____

ДАТА ПРОДАЖИ

ПОДПИСЬ ПРОДАВЦА

ПЕЧАТЬ МАГАЗИНА

11.2. ОТМЕТКА ОБ УСТАНОВКЕ.

Модель водонагревателя _____ Дата изготовления _____

Заводской № _____

Наименование организации: _____

Адрес: _____

Телефон/факс: _____

Номер и срок действия лицензии или разрешения: _____

ФИО сотрудника, производившего пусконаладку котла / _____ / « _____ » _____
Подпись / Дата

11.3. ОТМЕТКИ О ТЕХНИЧЕСКОМ ОБСЛУЖИВАНИИ:

Наименование организации: _____

Адрес: _____

Телефон/факс: _____

Номер и дата лицензии: _____

ФИО сотрудника, производившего техническое обслуживание / _____ / « _____ » _____
Подпись / Дата

ПЕЧАТЬ

Наименование организации: _____

Адрес: _____

Телефон/факс: _____

Номер и дата лицензии: _____

ФИО сотрудника, производившего техническое обслуживание / _____ / « _____ » _____
Подпись / Дата

ПЕЧАТЬ

Наименование организации: _____

Адрес: _____

Телефон/факс: _____

Номер и дата лицензии: _____

ФИО сотрудника, производившего техническое обслуживание / _____ / « _____ » _____
Подпись / Дата

ПЕЧАТЬ

Наименование организации: _____

Адрес: _____
Телефон/факс: _____
Номер и дата лицензии: _____
ФИО сотрудника, производившего техническое обслуживание / _____ / « _____ »
Подпись Дата

ПЕЧАТЬ

Наименование организации: _____

Адрес: _____
Телефон/факс: _____
Номер и дата лицензии: _____
ФИО сотрудника, производившего техническое обслуживание / _____ / « _____ »
Подпись Дата

ПЕЧАТЬ

Наименование организации: _____

Адрес: _____
Телефон/факс: _____
Номер и дата лицензии: _____
ФИО сотрудника, производившего техническое обслуживание / _____ / « _____ »
Подпись Дата

ПЕЧАТЬ

Наименование организации: _____

Адрес: _____
Телефон/факс: _____
Номер и дата лицензии: _____
ФИО сотрудника, производившего техническое обслуживание / _____ / « _____ »
Подпись Дата

ПЕЧАТЬ

Наименование организации: _____

Адрес: _____
Телефон/факс: _____
Номер и дата лицензии: _____
ФИО сотрудника, производившего техническое обслуживание / _____ / « _____ »
Подпись Дата

ПЕЧАТЬ

Наименование организации: _____

Адрес: _____
Телефон/факс: _____
Номер и дата лицензии: _____
ФИО сотрудника, производившего техническое обслуживание / _____ / « _____ »
Подпись Дата

ПЕЧАТЬ

КОРЕШОК ТАЛОНА №1
на гарантийный ремонт
газового водонагревателя

Талон изъят _____ г.
« _____ » 20 _____ г.

Представитель газового
хозяйства _____

Группа Компаний «Таганрог Газоаппарат», ООО «ТГА» 347942, г.Таганрог,
ул.Маршала Жукова, 2А-4;
(8634) 322-250, 324-524

ТАЛОН №1 на гарантийный ремонт газового водонагревателя
ДЕЙСТВИТЕЛЕН ПО ЗАПОЛНЕНИИ

Модель водонагревателя _____ Дата изготовления _____

Заводской № _____

Адрес установки водонагревателя _____

Владелец (Ф.И.О.) _____

_____ (подпись)

Организация-продавец _____
наименование организации, реализовавшей котел

« _____ » _____ 20 _____ г.

_____ штамп организации-продавца

ОБЯЗАТЕЛЬНО
Заполняется
торгующей
организацией
при продаже

КОРЕШОК ТАЛОНА №2
на гарантийный ремонт
газового водонагревателя

Талон изъят _____ г.
« _____ » 20 _____ г.

Представитель газового
хозяйства _____

Группа Компаний «Таганрог Газоаппарат», ООО «ТГА» 347942, г.Таганрог,
ул.Маршала Жукова, 2А-4;
(8634) 322-250, 324-524

ТАЛОН №2 на гарантийный ремонт газового водонагревателя
ДЕЙСТВИТЕЛЕН ПО ЗАПОЛНЕНИИ

Модель водонагревателя _____ Дата изготовления _____

Заводской № _____

Адрес установки водонагревателя _____

Владелец (Ф.И.О.) _____

_____ (подпись)

Организация-продавец _____
наименование организации, реализовавшей котел

« _____ » _____ 20 _____ г.

_____ штамп организации-продавца

ОБЯЗАТЕЛЬНО
Заполняется
торгующей
организацией
при продаже

КОРЕШОК ТАЛОНА №3
на гарантийный ремонт
газового водонагревателя

Талон изъят _____ г.
« _____ » 20 _____ г.

Представитель газового
хозяйства _____

Группа Компаний «Таганрог Газоаппарат», ООО «ТГА» 347942, г.Таганрог,
ул.Маршала Жукова, 2А-4;
(8634) 322-250, 324-524

ТАЛОН №3 на гарантийный ремонт газового водонагревателя
ДЕЙСТВИТЕЛЕН ПО ЗАПОЛНЕНИИ

Модель водонагревателя _____ Дата изготовления _____

Заводской № _____

Адрес установки водонагревателя _____

Владелец (Ф.И.О.) _____

_____ (подпись)

Организация-продавец _____
наименование организации, реализовавшей котел

« _____ » _____ 20 _____ г.

_____ штамп организации-продавца

ОБЯЗАТЕЛЬНО
Заполняется
торгующей
организацией
при продаже