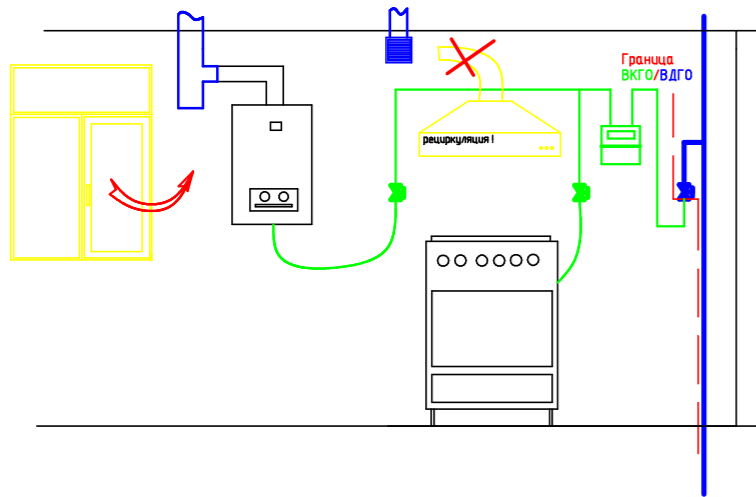
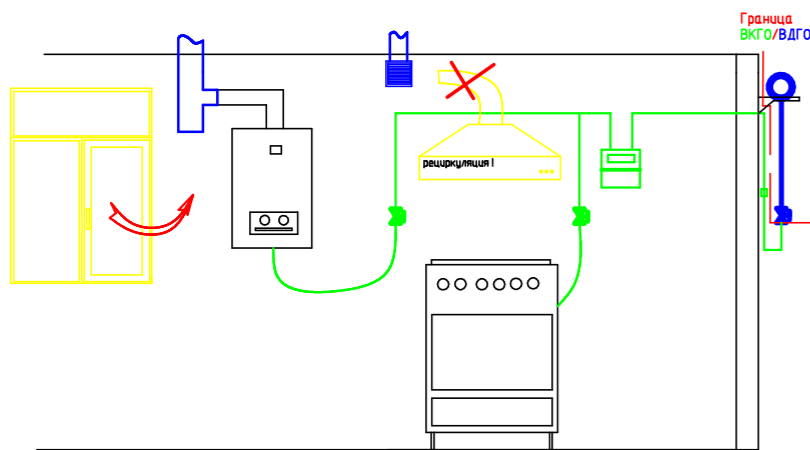


ТИП 2:
 Водонагреватель (котел) + плита в составе ВКГО – плита, газовые трубопроводы, шланги-подводки к плите и водонагревателю (котлу).



ТИП 2.1:
 Водонагреватель (котел) + плита, счетчик. в составе ВКГО – плита, газовые трубопроводы, шланги-подводки к плите и водонагревателю (котлу), газ.счетчик



ТИП 2.2:
 Котел + плита, счетчик. Общий газопровод размещен на фасаде здания. в составе ВКГО – плита, газовые трубопроводы, шланги-подводки к плите и котлу, газ.счетчик

РИСКИ:

- утечка газа на резьбовых соединениях
- утечка газа или неисправность запорной арматуры
- порыв/повреждение подводки к плите/прибору
- утечки газа внутри газового прибора
- затухание пламени в плите
- засоренный канал вытяжной вентиляции
- отсутствие притока воздуха в помещение для работы вытяжного канала
- обратная тяга вследствие использования вентиляторов в санузлах, или кухонной вытяжки подключенной к каналу
- замуровка газовых труб, подводок, кранов, соединений в недоступные ниши, строительные конструкции, кухонную мебель
- утечка газа на сварных соединениях
- утечка газа из-за коррозии стальных трубопроводов, особенно в местах прохода через перекрытия, стены
- засоренность канала дымоудаления
- неисправность газового водонагревателя/котла, элементов безопасности
- порых или неплотность в соединении дымохода водонагревателя и канала дымоудаления
- обратная тяга вытяжного или дымоходного канала, подключение вентиляторов, кухонной вытяжки

СОСТАВ ВКГО:

- подводка газовая к плите (сильфонная или резиновая), подводка газовая к котлу/водонагревателю
- резьбовое соединение на вводном кране и сгоме после него
- соединение с накидной гайкой у плиты
- соединение с накидной гайкой у котла/водонагревателя
- диэлектрическая вставка (ОПЦИОНАЛЬНО)
- клапан-отсекатель и сигнализатор загазованности (ОПЦИОНАЛЬНО)
- в случае встроенной кухонной техники – дополнительные скрытые резьбовые соединения между духовым шкафом и варочной поверхностью
- сварные соединения на внутриквартирном газопроводе, внутриквартирный газопровод – протяженность зависит от мест расположения газоиспользующего оборудования
- резьбовые соединения на газовых кранах на опусках к приборам
- резьбовые соединения на газовом фильтре, газовый фильтр
- резьбовые соединения у газ.счетчика (ОПЦИОНАЛЬНО)
- патрубок подсоединения дымохода котла/водонагревателя к общему каналу дымоудаления или на улицу

ТИПОВЫЕ ПРОБЛЕМЫ:

- во многих квартирах приборы подключены резиновыми шлангами !!!! нормативно это сегодня запрещено, но в старом фонде и не меняется с тех пор. Также следует возобновить нормативно замену подводок безусловно через строго определенное время – для современных сильфонных допустим 5-7 лет.
- во многих квартирах установлены запорные краны старого образца (клиновые), которые последние десятилетие не обслуживались, не менялись – необходимо произвести замену на современные шаровые образцы, для которых проверки 1р./год будет достаточно. Также нормативно предусмотреть замену через определенное количество лет безусловно (по аналогии с подводками 5-7 или более лет).
- в старом жилом фонде установлены плиты без систем газ.контроля – это означает что даже при отсутствии пламени газ будет продолжать поступать в помещение. Запретить нормативно установку приборов без газ-контроля в многоквартирных домах.
- оборудование во многих квартирах установлено с давних истекшими сроками эксплуатации, не оборудованное современными системами контроля и безопасности.
- в случаях, когда абонент устанавливает встроенную технику (плита и духовка) в нишах кухонной мебели в скрытых полостях расположены резьбовые соединения которые не представляется возможным проверить без частичной разборки мебели.
- в подавляющем большинстве квартир собственниками произведена замена проектных оконных конструкций, обеспечивающих приток воздуха в помещение на современные пластиковые. Что автоматически приводит к прекращению воздухообмена в помещении, образованию обратной тяги, накоплению угарного газа – т.к. при отсутствии притока даже при чистом канале – ест.вытяжка работать не будет. Поскольку контролируются каждый раз открытые окна не представляется возможным – необходимо в этих квартирах установка отдельных приточных клапанов с улицы.
- во многих газифицированных квартирах установлены вытяжные вентиляторы/кухонные вытяжки (принудительные устройства), подключенные к вентиляционным каналам предназначенным для естественной вентиляции, что приводит к ненормативным режимам воздухообмена, обратной тяге, накоплению продуктов сгорания или газа (при наличии утечек) в помещениях, либо их попадание в соседние квартиры
- более чем в 70% случаев, при обследовании ВКГО приборным методом поиска утечек газа (электронными течеискателями) присутствуют малые утечки газа на резьбовых соединениях, в иных местах. Необходимо подобную проверку электронными течеискателями сделать обязательными при каждом ведении работ. При этом характерного контрольного запаха одоранта в помещении не чувствуется.
- в части случаев наблюдаются нарушения одоризации газа – недостаточная одоризация приводит к накоплению газа в помещениях, без должной реакции владельцев/пользователей квартир
- в части случаев нарушается состав и параметры давления в сети газопотребления – газ при горении изменяет цвет (от ярко желтого до ярко-красного), из-за перепадов давления нарушаются режимы горения. От состава газа зависят режимы горения, тепловые режимы, расход. – все то что предусмотрено настройками и техническими параметрами производителей оборудования. При подобных перепадах современные модели оборудования требуют проведения доп.наладочных пусковых работ.
- из-за неисполнения рекомендаций и требований производителей газового оборудования при проведении пуска оборудования риски возникновения аварий существенно возрастают. Подобные случаи также имеют место быть, когда прибор не настраивается должным образом при подключении.
- из-за несоблюдением собственником/владельцем квартиры требований производителей газового оборудования по периодичности и составу проведения регламентных работ наблюдаются различные серьезные недостатки, которые приводят к выходу из строя приборов, различным прогнозируемым авариям.
- использование для подключения дымохода котла/водонагревателя не предназначенных для дымоходов элементов – алюминиевых вентиляционных гофр, иных подводок которые не обеспечивают надежность и герметичность соединения
- поскольку парк оборудования устарел – использование неоригинальных запасных частей, либо иных эрзац-решений “на коленке” для обеспечения работоспособности прибора